

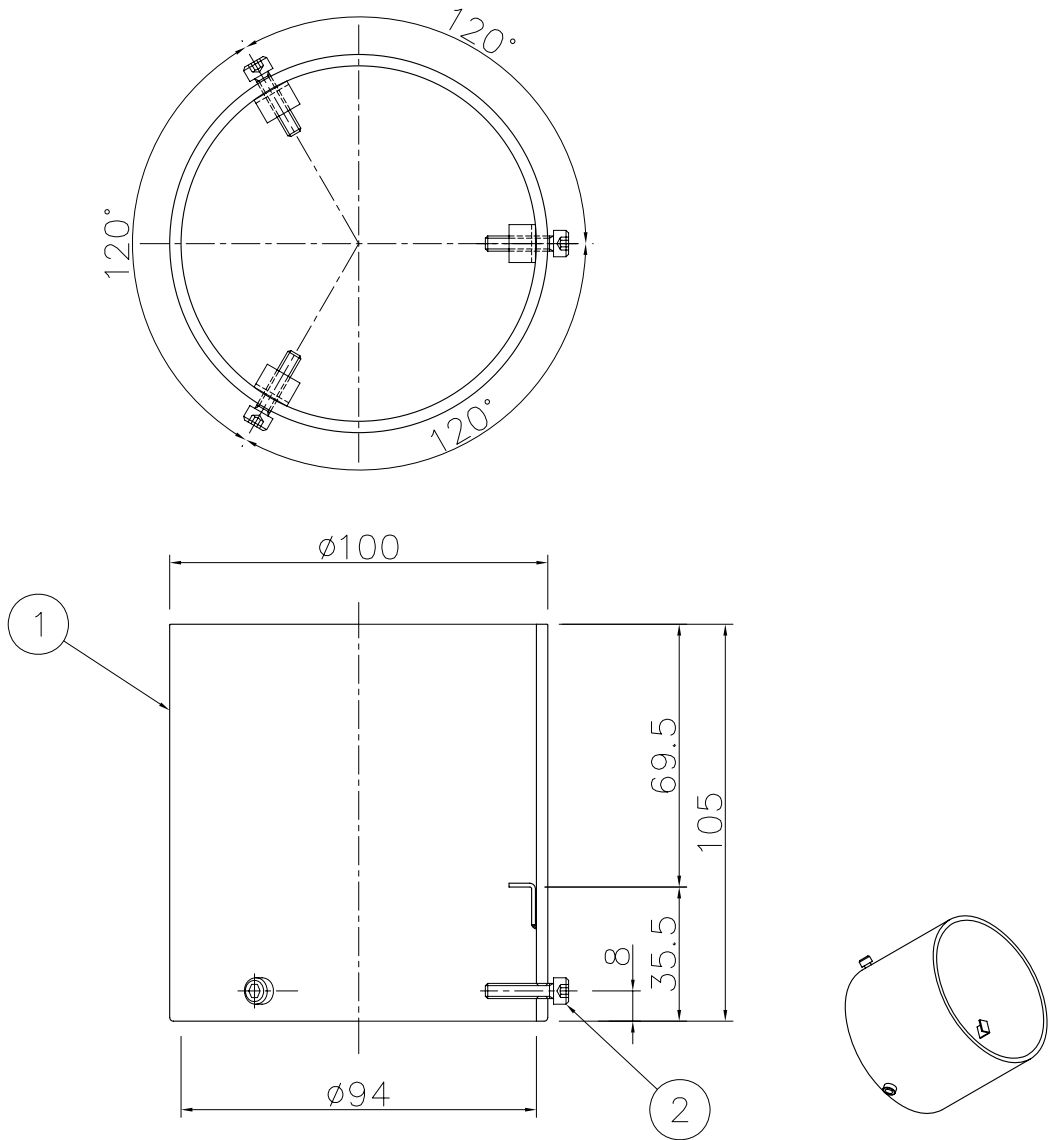
改良の為予告なく1部仕様を変更する場合がありますので御容赦願います。

適合器具	
フランジタイプ	スパイクタイプ
AE-2204	AE-2205
AD-2396	AD-2397
AD-2409	AD-2410

⚠ 安全に関するご注意
<ul style="list-style-type: none"> ・ 枯葉や枯木が器具カバーに舞い落ちる場所、草や木で器具が覆われるおそれがある場所等ではハロゲンランプ器具 (AE-2204・2205) は使用しないでください。火災の原因となります。 ・ 適合器具以外は取り付けません。 適合器具(別売品)をご用意ください。

(使用上のご注意)

※腐食環境(温泉地、塩害地など)には使用できません。



6					特記	オプションパーツ	件名	
5					器具質量	0.3 kg	品名	φ90スポットライト用オプションフード
4					検印	製図	品番	TG-300
3					福島	中村		
2	六角穴付ボルト	SUS M4X18	3	黒染め				
1	フード	AIT t3	1	ダークグレーメタリック塗装				
記号	部品名	材質	数量	仕上				