

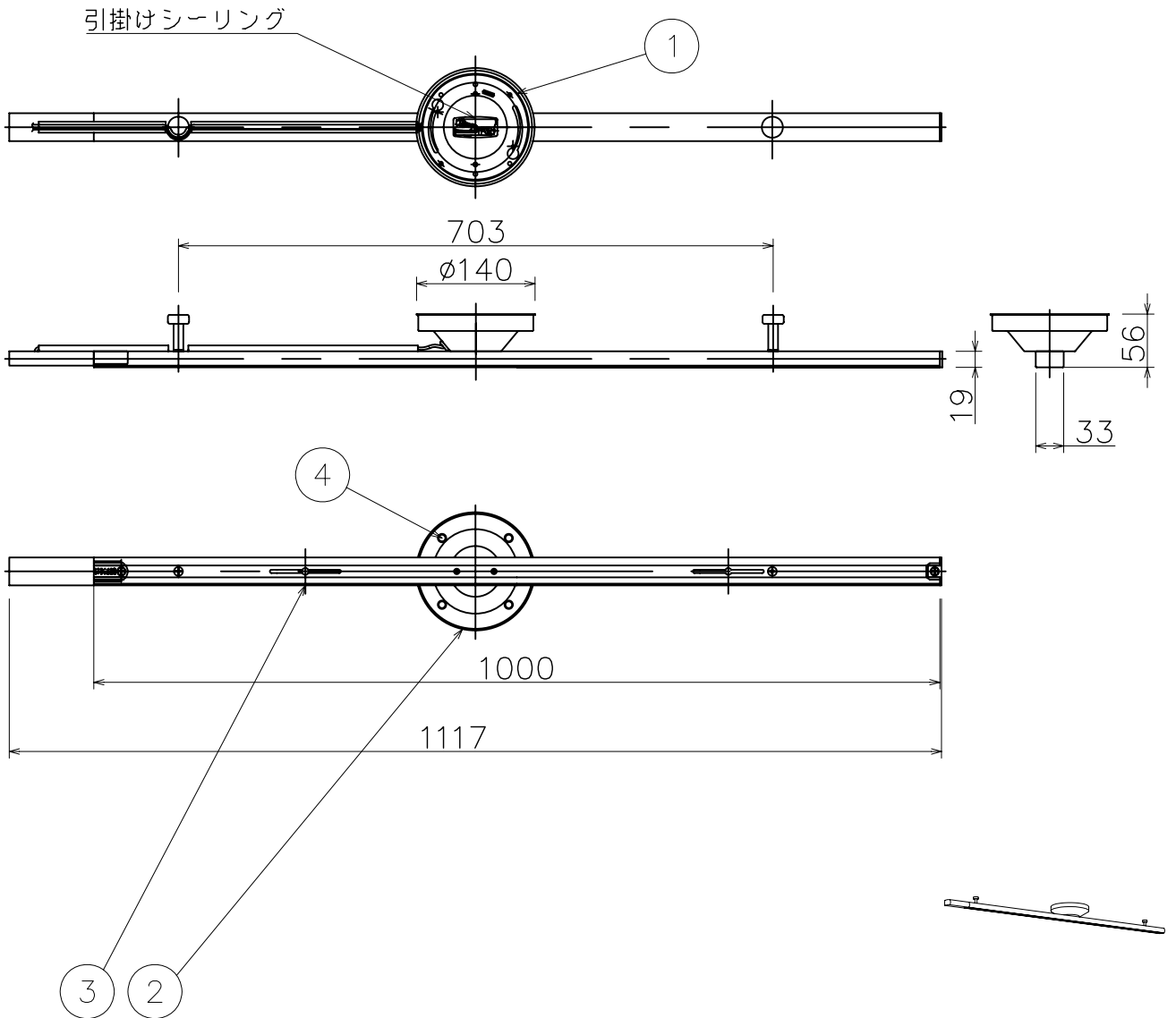
改良の為予告なく1部仕様を変更する場合がありますので御容赦願います。

<使用上のご注意>

- ・5.0kgまで取付可能。(片側2.5kgまで。)
- ・100V専用 600W(6A)まで使用可能
- ・調光器と併用の場合、蛍光ランプの使用不可
- ・リーラーペンダントは取付不可
- ・プルスイッチペンダントは取付不可
- ・天井面にダクト安定用部品の痕が残ることがあります。ご了承ください。

▲安全に関するご注意

- ・一般屋内用器具です。
屋外や水気、湿気のある所では使用しないでください。
絶縁不良による感電の原因となります。
- ・天井面取付け専用器具です。
傾斜天井には取付けないでください。
指定外取付け、落下の原因となります。



| | | | | | | | | |
|----|--------|------|----|--------|------|--------|--------|-----------|
| 6 | | | | | 特記 | | 件名 | |
| 5 | | | | | 器具質量 | 1.0 kg | ランプ | ライティングダクト |
| 4 | 固定ネジ | BSBM | 4 | 白塗装 | 検印 | 製図 | 品名 | TG-303 |
| 3 | ダクトレール | 樹脂 | 1 | l=1000 | 福島 | 片山 | yamada | |
| 2 | 本体 | SPC | 1 | 白色塗装 | | | | |
| 1 | 取付板 | SPC | 1 | ユニクロ | | | | |
| 記号 | 部品名 | 材質 | 数量 | 仕上 | | | | |