

改良の為予告なく一部仕様を変更する場合がありますので御容赦願います

・電気特性

入力電圧	周波数	出力容量	出力電圧	力率	用途
AC100V	50/60Hz	8Wまで	2~15V	低力率	屋内用

適合灯具台数	入力電流 (mA)	入力容量 (VA)	入力電力 (W)	出力電力 (W)	出力電圧 (V)	出力電流 (mA)
1	155	15.5	7.9	6.8	13.2	500
無負荷	10	1	0.31	—	15	—

・電気特性は1粒あたりのVfを13.2Vと仮定した場合の標準値です。

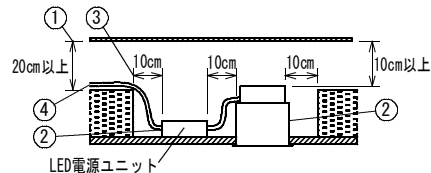
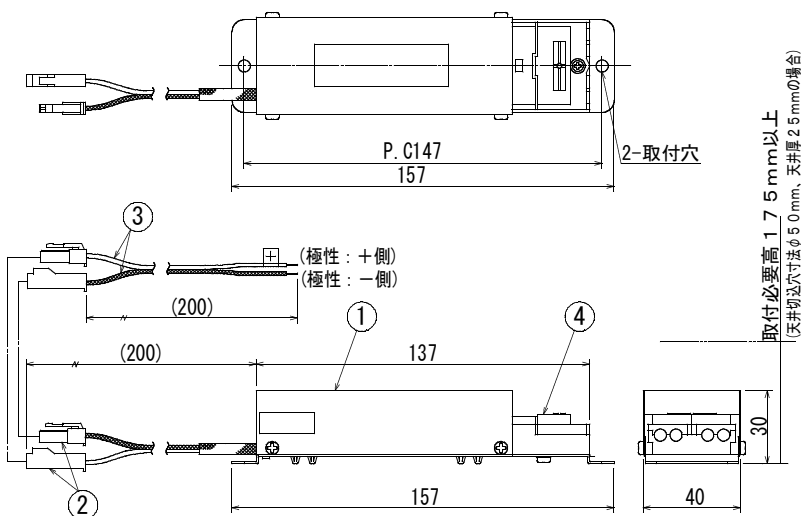


安全に関するご注意

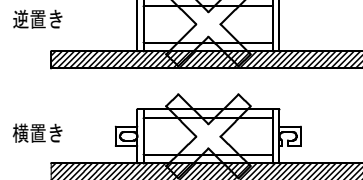
- ・一般屋内用器具です。屋外や水気、湿気のある所では使用しないでください。絶縁不良による感電、火災の原因となります。
- ・天井埋め込み専用です。壁面・傾斜天井には取付けないでください。過熱による焼損、器具落下の原因となります。
- ・住宅の断熱材施工には使用できません。過熱による火災の原因となります。

<施工上のご注意>

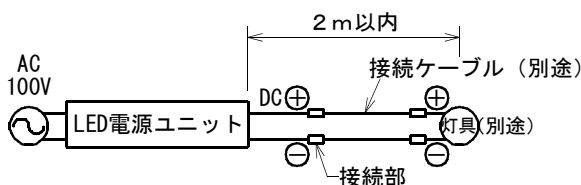
- ・電源の送り容量は最大20Aです。適合電線はVVFケーブルφ1.6, φ2.0単線です。
- ・-10~50℃の温度範囲で使用してください。
- ・住宅以外の断熱施工天井での施工方法
 - ①断熱材・防音材の上部は最低20cmの空間が必要です。
 - ②断熱材・防音材で器具本体・電子安定器の放熱孔等を塞がないでください。
 - ③器具から断熱材・防音材の距離を10cm以上離してください。
 - ④電気配線は断熱材・防音材の上面にくるようにしてください



- ・逆置きや横置きにしないで下さい。造営材を焦がす原因となります。

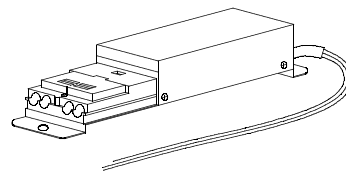


電線と送りの接続方法



- ・直列配線接続専用です。リード線の極性 (+, -) を確認し、必ず同じ極性で接続してください。延長する場合は2mまで可能です。(適合灯具接続時のみ20mまで可能) 接続ケーブル(別途)はS-HIKV線0.75mm²を使用して下さい。専用LED電源ユニット1台で適合灯具が1台まで接続可能です。

- ・電源電圧100V専用、50/60Hz対応
 - ・調光器との併用はできません。
 - ・電源が入った状態で灯具を脱着しないでください。
- <ご使用上のご注意>
- ・適合灯具以外は使用しないで下さい。(下表参照)



適合灯具品名

DD-3062-N/L, DD-3063-N/L, DD3064-N/L
DD-3065-N/L, DD-3066-N/L, DD3067-N/L

8					特記	2次側/極性あり 配線長2m以内	件名
7							ランプ DC 500mA 定電流直列用電源装置
6					器具質量	0.2 kg	
5							品名 TG-304 LED電源ユニット
4	電源用端子台 (一次側)	樹脂		15A-2P			
3	延長ケーブル (二次側)			1set	検印	製図	
2	コネクタ	樹脂	1	白色			
1	本体	SGCC	1	生地			
記号	部品名	材質	数量	仕上			