

改良の為予告なく1部仕様を変更する場合がありますので御容赦願います。

⚠ 安全に関するご注意

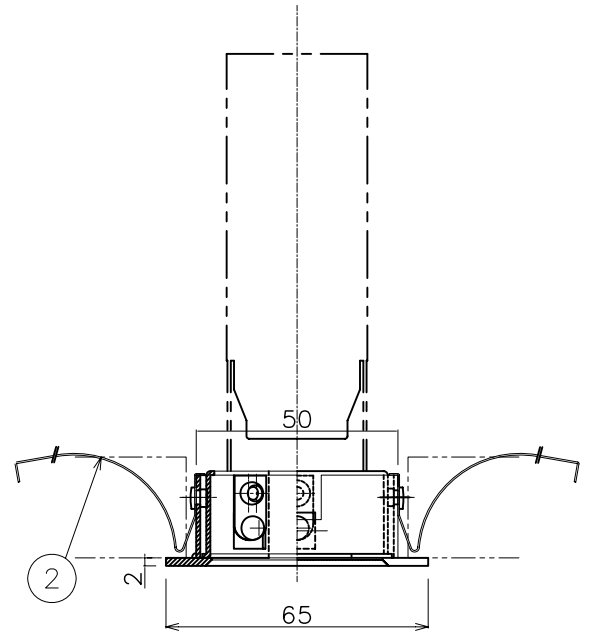
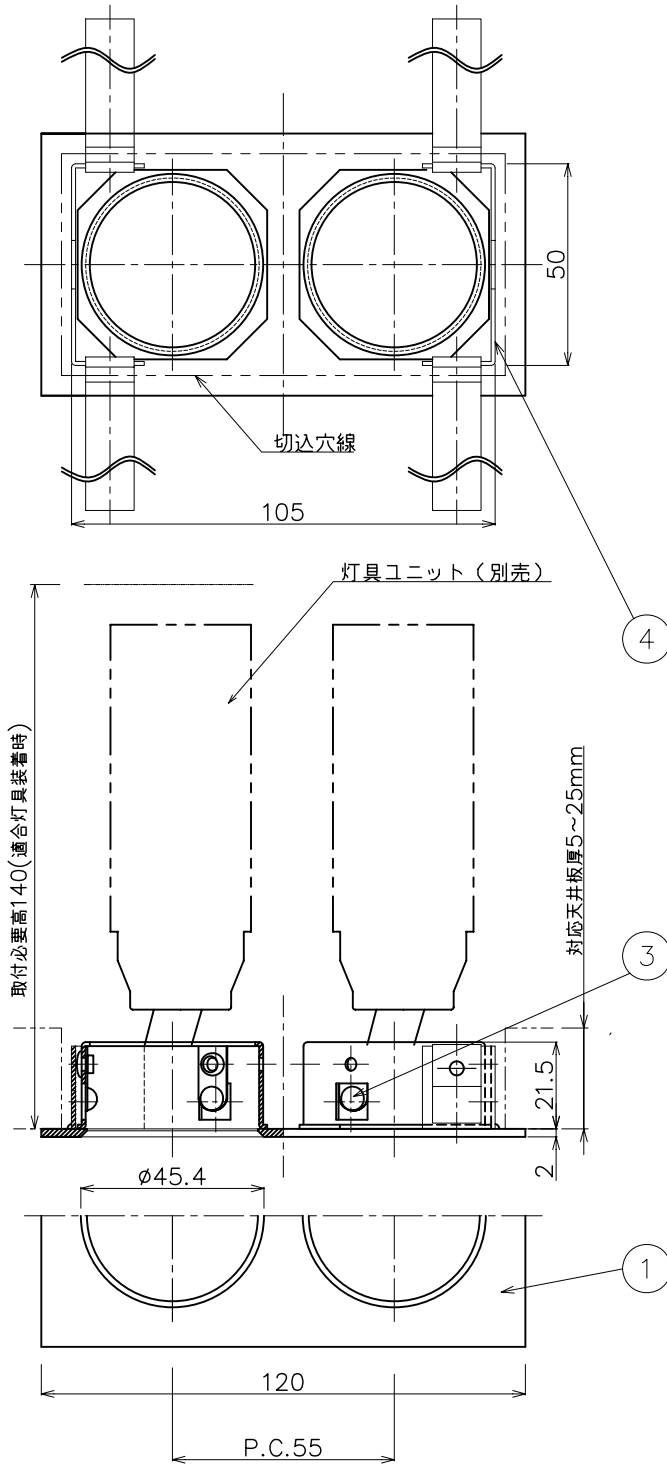
- ・一般屋内用器具です。屋外や水気、湿気のある所では使用しないでください。
- ・天井埋め込み専用です。壁面・傾斜天井には取付けしないでください。過熱による焼損、器具落下の原因となります。
- ・住宅の断熱施工天井には使用できません。過熱による火災の原因となります。
- ・適合灯具以外は取り付けません。適合灯具(別売品)をご用意ください。

＜施工上のご注意＞

- ・点灯には適合灯具及び専用電源ユニット(TG-304)が必要です。(共に別売)適合灯具専用取付プレートです。下記の適合灯具をお求め下さい。
- ・従来品よりトリム幅が狭い器具です。正確な寸法で施工してください。

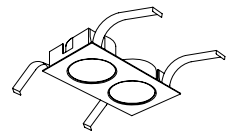
＜使用上のご注意＞

構造上灯具ユニットの可動範囲が制限される部分があります。



＜施工上のご注意＞

- ・プレートの枠幅が狭い器具です。正確な寸法で施工してください。



切込寸法

58±₀¹ x 110±₀²

適合灯具品名

DD-3318-N/W/L・DD-3066-N/L
DD-3319-N/W/L・DD-3067-N/L

—ご注意—
既製品以外を検討される場合は、別途取付けバネの試作・検証等により納期に時間が必要になります

適合灯具品名更新 H25.08

6					特記	オプションパーツ	件名
5					器具質量	0.2 kg	品名
4	本体枠	SPC	2	白色塗装	検印	製図	Monops Pro用取付システムプレート
3	取付バネ	SUS	9	クロームメッキ	福島	松田	品番
2	取付金具	SUS	4	生地			TG-305
1	プレート	SPC	1	白色塗装			
記号	部品名	材質	数量	仕上			