

改良の為予告なく1部仕様を変更する場合がありますので御容赦願います。

⚠ 安全に関するご注意

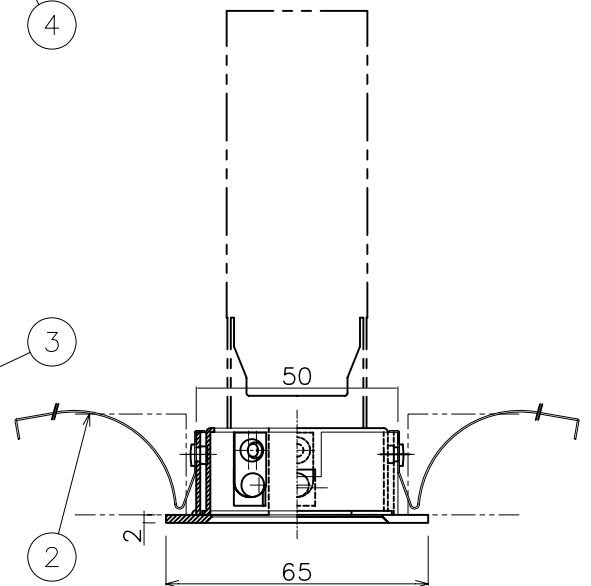
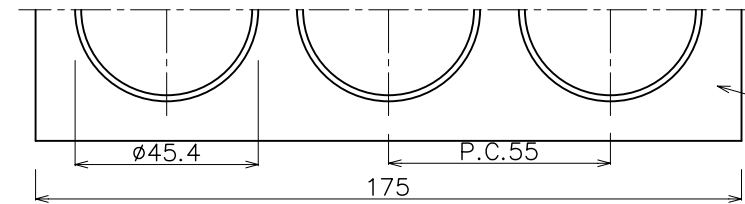
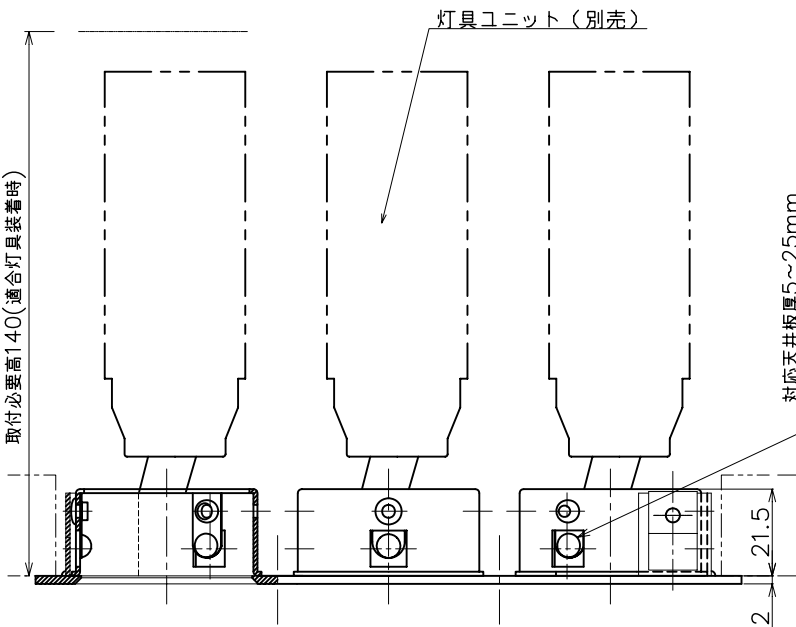
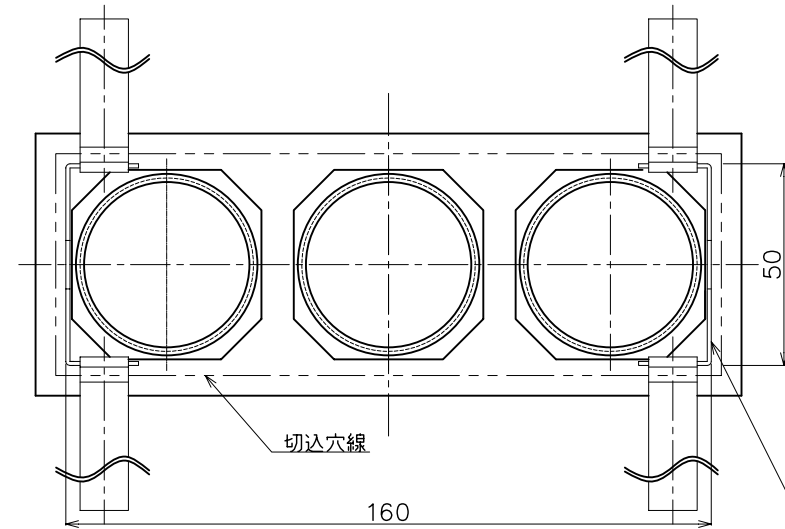
- ・一般屋内用器具です。
屋外や水気、湿気のある所では使用しないでください。
- ・天井埋め込み専用です。
壁面・傾斜天井には取付けないでください。
過熱による焼損、器具落下の原因となります。
- ・住宅の断熱施工天井には使用できません。
過熱による火災の原因となります。
- ・適合灯具以外は取り付けません。
適合灯具(別売品)をご用意ください。

＜施工上のご注意＞

- ・点灯には適合灯具及び専用電源ユニット(TG-304)が必要です。(共に別売)
適合灯具専用取付プレートです。
下記の適合灯具をお求め下さい。

＜使用上のご注意＞

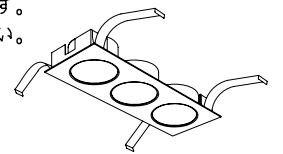
構造上灯具ユニットの可動範囲が制限される部分があります。



＜施工上のご注意＞

- ・プレートの枠幅が狭い器具です。
正確な寸法で施工してください。

切込寸法
58±1₀ x 165±1₀



適合灯具品名

DD-3318-N/W/L・DD-3066-N/L
DD-3319-N/W/L・DD-3067-N/L

—ご注意—

既製品以外を検討される場合は、別途取付けバネの
試作・検証等により納期に時間が必要になります

適合灯具品名更新 H25.08

| 記号 | 部品名 | 材質 | 数量 | 仕上 | 特記 | オプションパーツ | 件名 |
|----|------|-----|----|---------|------|----------|----------------------------------------------------------------------------------------------|
| 6 | | | | | | | 品名 |
| 5 | | | | | | | 品名 |
| 4 | 本体枠 | SPC | 2 | 白色塗装 | 器具質量 | 0.2 kg | Monops Pro用取付システムプレート |
| 3 | 取付バネ | SUS | 9 | クロームメッキ | 検印 | 製図 | 品番 |
| 2 | 取付金具 | SUS | 4 | 生地 | 福島 | 松田 | TG-306 |
| 1 | プレート | SPC | 1 | 白色塗装 | | |  yamada |