

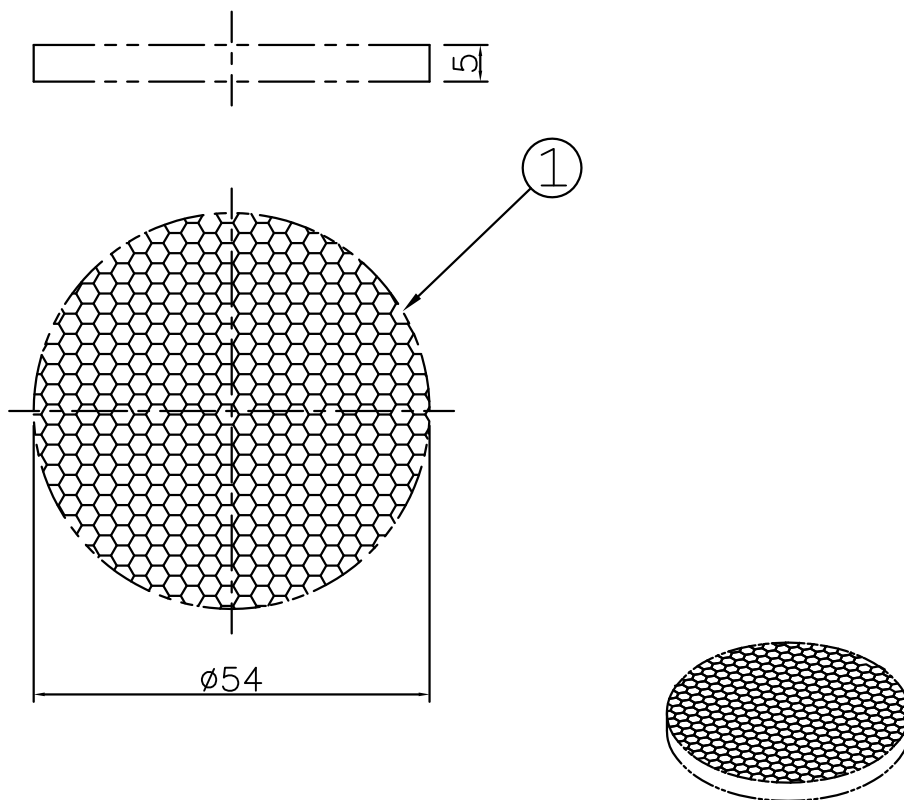
改良の為予告なく1部仕様を変更する場合がありますので御容赦願います。

適合器具

AD-3226-LL・AD-3227-LL


⚠ 安全に関するご注意

- ・適合器具以外は取り付けません。
- ・適合器具(別売品)をご用意ください。



'19.04 適合機種更新
'17.10 適合機種更新



6					特記	オプションパーツ	件名	
5					器具質量	0.1 kg	ランプ	オプション:ハニカムルーバー
4					検印	製図	品名	TG-307
3					福島	開部		
2					1	ハニカムルーバー	アルミ t5.0	黒塗装
1	記号	部品名	材質	数量	仕上			