

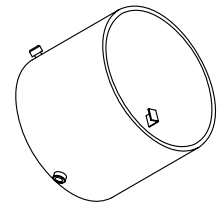
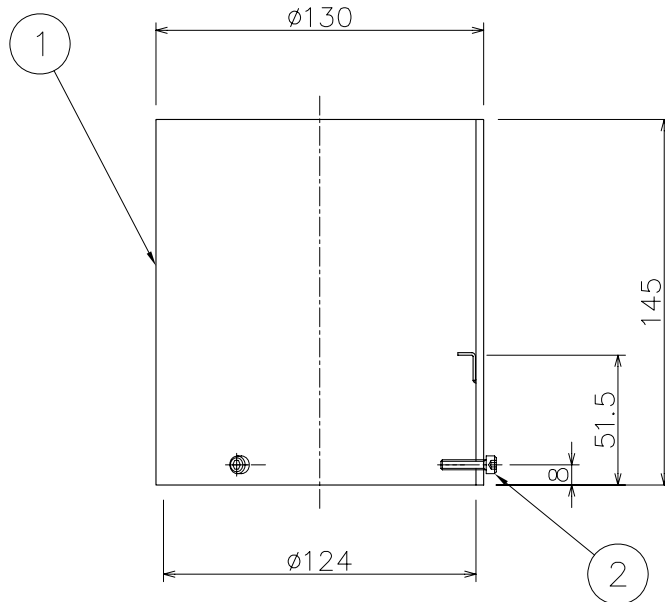
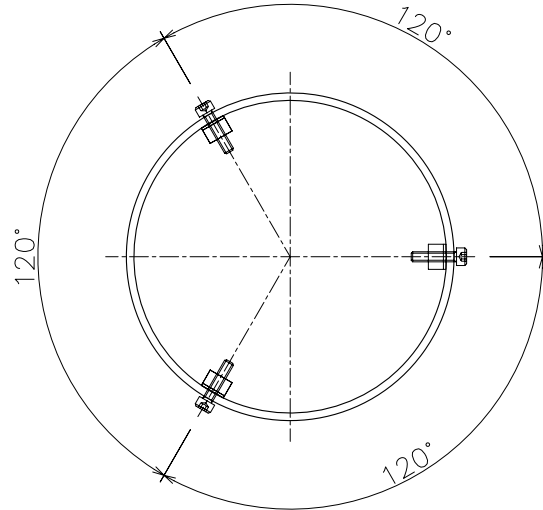
改良の為予告なく1部仕様を変更する場合がありますので御容赦願います。

適合器具	
フランジタイプ	スパイクタイプ
AE-2047	AE-2048
AH-2049	AH-2050
AH-2202	AH-2375
AD-2432	AD-2434
AD-2433	AD-2435
AD-2203	

⚠ 安全に関するご注意
<ul style="list-style-type: none"> <li>・ 枯葉や枯木が器具カバーに舞い落ちる場所、草や木で器具が覆われるおそれがある場所等ではハロゲンランプ・HID器具(AE-2047・2048/AH-2049・2050・2202・2375)は使用しないでください。火災の原因となります。</li> <li>・ 適合器具以外は取り付けません。適合器具(別売品)をご用意ください。</li> </ul>

(使用上のご注意)

※腐食環境(温泉地、塩害地など)には使用できません。



6					特記	オプションパーツ	件名
5					器具質量	0.5 kg	品名
4					検印	製図	品番
3							TG-308
2	六角穴付ボルト	SUS M4X18	3	黒染め	福島	中村	
1	フード	AIT t3	1	ダークグレーメタリック塗装			
記号	部品名	材質	数量	仕上			