

改良の為予告なく1部仕様を変更する場合がありますので御容赦願います。

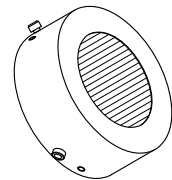
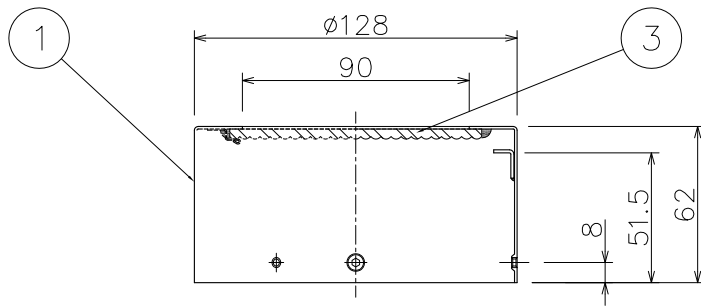
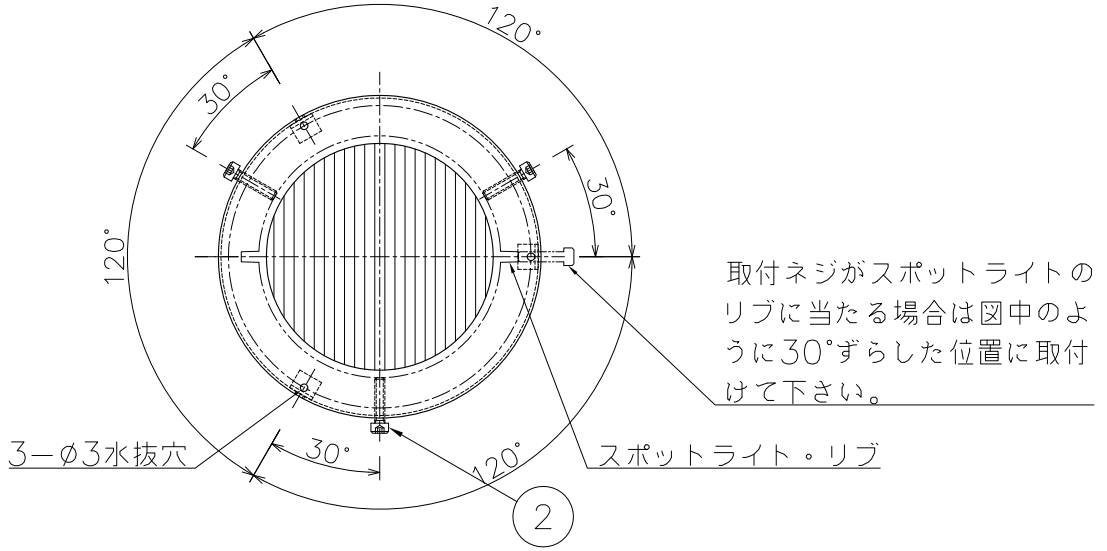
適合器具	
フランジタイプ	スパイクタイプ
AE-2047	AE-2048
AH-2049	AH-2050
AH-2202	AH-2375
AD-2432	AD-2434
AD-2433	AD-2435
AD-2203	

⚠ 安全に関するご注意

- ・ 枯葉や枯木が器具カバーに舞い落ちる場所、草や木で器具が覆われるおそれがある場所等ではハロゲンランプ・HID器具(AE-2047・2048/AH-2049・2050・2202・2375)は使用しないでください。
火災の原因となります。
- ・ 適合器具以外は取り付けません。
適合器具(別売品)をご用意ください。

(使用上のご注意)

※腐食環境(温泉地、塩害地など)には使用できません。



H25,12 スプレットレンズ仕様変更

6					特記	オプションパーツ	件名	
5							品名	φ120スポットライト用オプションフード
4					器具質量	0.3 kg	品番	TG-310
3	スプレットレンズ	硬質ガラス	1	生地	検印	製図		
2	六角穴付ボルト	SUS M4X18	3	黒染め				
1	フード	SUS	1	ダークグレーメタリック塗装	福島	中村		
記号	部品名	材質	数量	仕上				

