

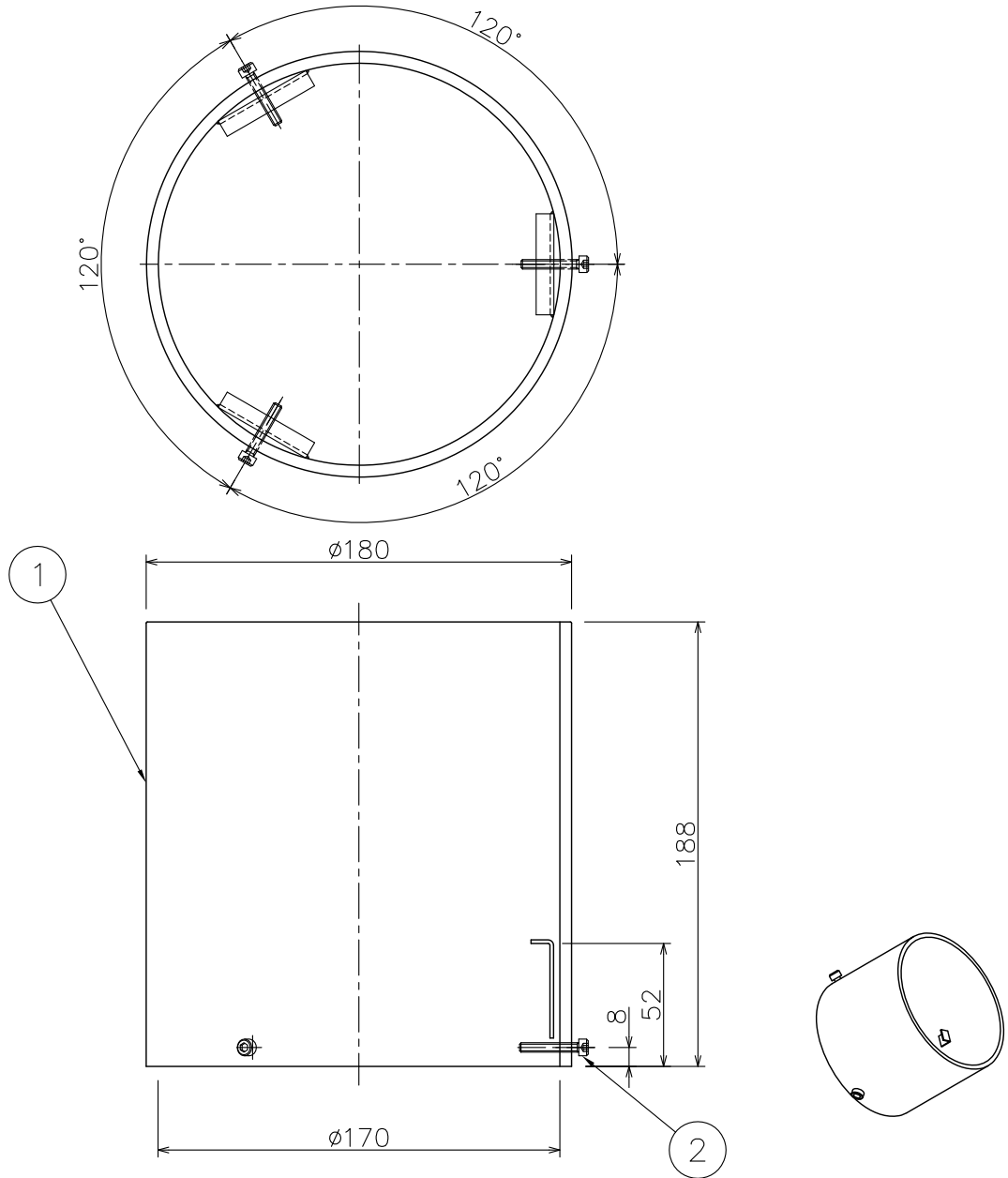
改良の為予告なく一部仕様を変更する場合がありますので御容赦願います。

適合器具 (LEDスポット専用とする。)	
フランジタイプ	スパイクタイプ
AD-3164-L	AD-3166-L
AD-3165-L	AD-3167-L

⚠ 安全に関するご注意
<ul style="list-style-type: none"> 適合器具以外は取り付けません。 適合器具(別売品)をご用意ください。

(使用上のご注意)

※腐食環境(温泉地、塩害地など)には使用できません。



R01.05 適合器具欄更新

6					特記	オプションパーツ	件名
5					器具質量	1.4 kg	品名
4					検印	製図	品番
3					福島	中村	TG-311
2	六角穴付ボルト	SUS M4X25	3	黒染め			
1	フード	AIT t5	1	ダークグレーメタリック塗装			
記号	部品名	材質	数量	仕上			