

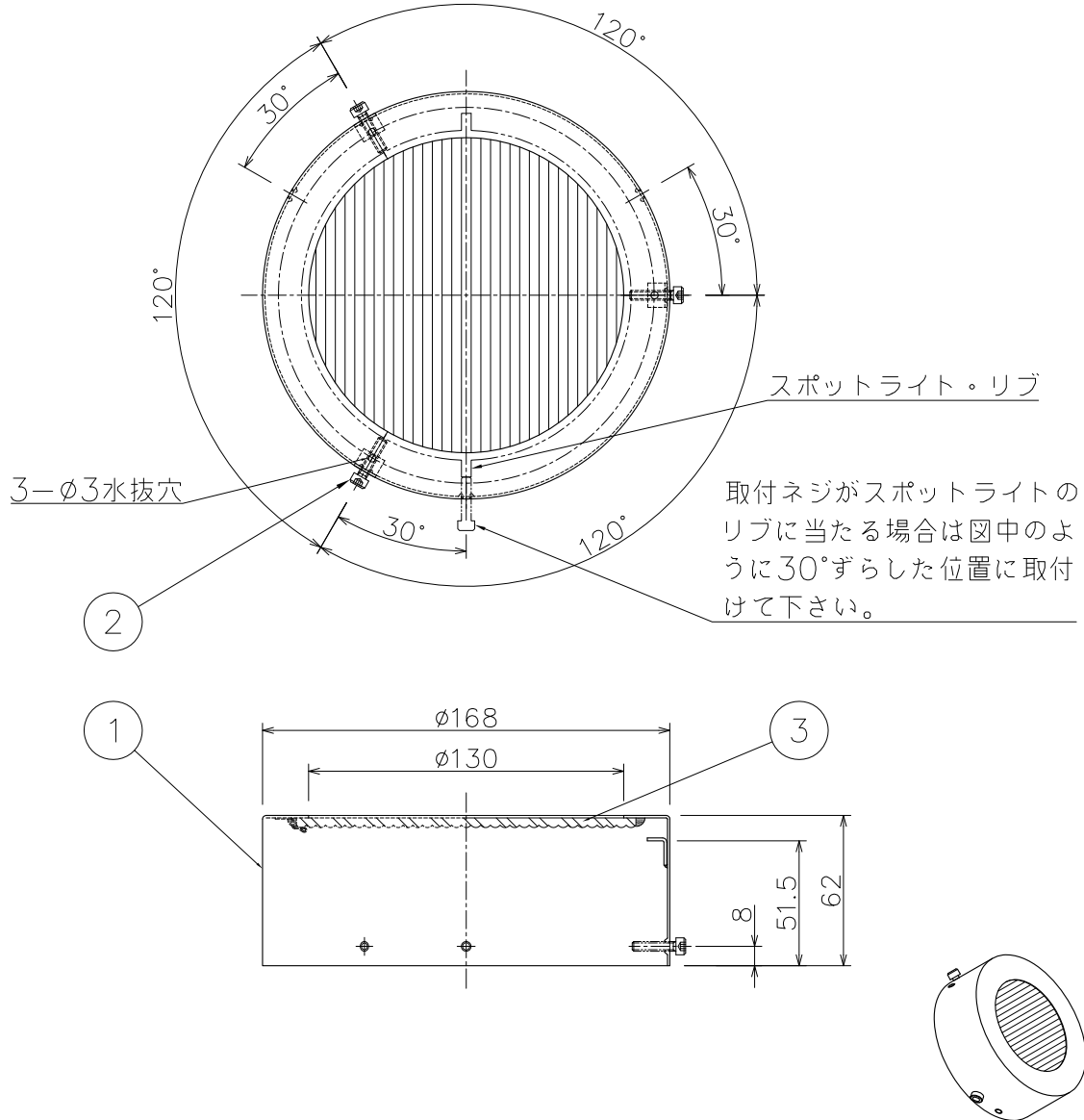
改良の為予告なく1部仕様を変更する場合がありますので御容赦願います。

適合器具	
フランジタイプ	スパイクタイプ
AE-2196	AE-2197
AH-2193	AH-2194
AH-2195	AH-2376
AD-2436	AD-2438
AD-2437	AD-2439

⚠ 安全に関するご注意

- ・ 枯葉や枯木が器具カバーに舞い落ちる場所、草や木で器具が覆われるおそれがある場所等ではハロゲンランプ・HID器具(AE-2196・2197/AH-2193・2194・2195・2376)は使用しないでください。
火災の原因となります。
- ・ 適合器具以外は取り付けません。
適合器具(別売品)をご用意ください。

(使用上のご注意)
※腐食環境(温泉地、塩害地など)には使用できません。



H25,12 スプレットレンズ仕様変更

6					特記	オプションパーツ	件名
5							品名
4					器具質量	0.5 kg	φ160スポットライト用オプションフード
3	スプレットレンズ	硬質ガラス	1	生地	検印	製図	品番
2	六角穴付ボルト	SUS M4X18	3	黒染め			TG-313
1	フード	SUS	1	ダークグレーメタリック塗装	福島	中村	
記号	部品名	材質	数量	仕上			