

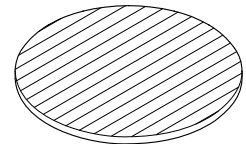
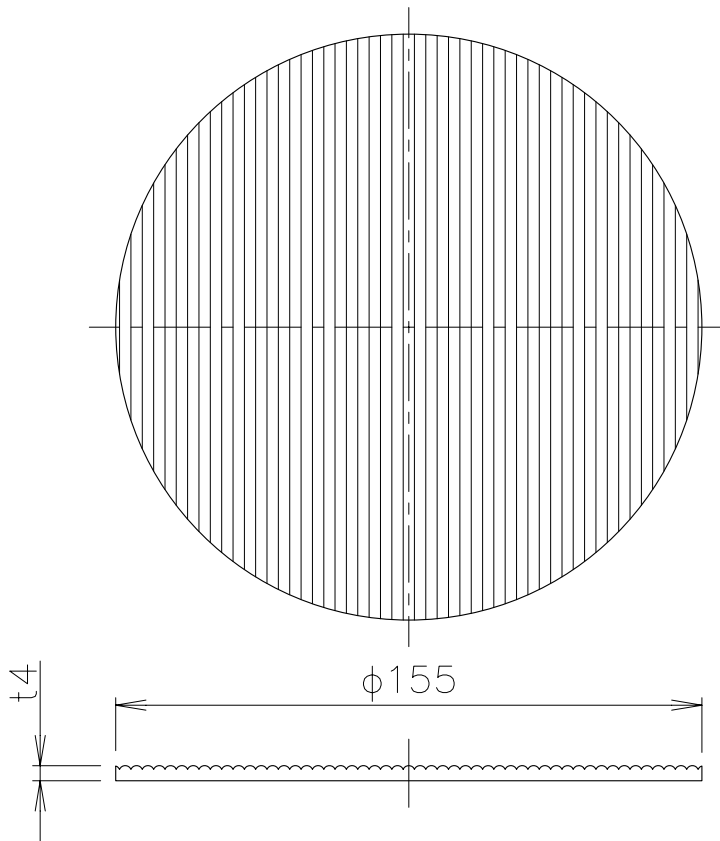
改良の為予告なく1部仕様を変更する場合がありますので御容赦願います。

適合器具

AF-2185 AF-2186 AF-2187

⚠ 安全に関するご注意

- ・適合器具以外は取り付けません。
- 適合器具(別売品)をご用意ください。



6					特記	オプションパーツ	件名	
5					器具質量	0.3 kg	ランプ	
4					検印	製図	品名	TG-324
3					福島	開部		
2								
1	スプレットレンズ	ガラス t4.0	1	強化・クリア				
記号	部品名	材質	数量	仕上				

