

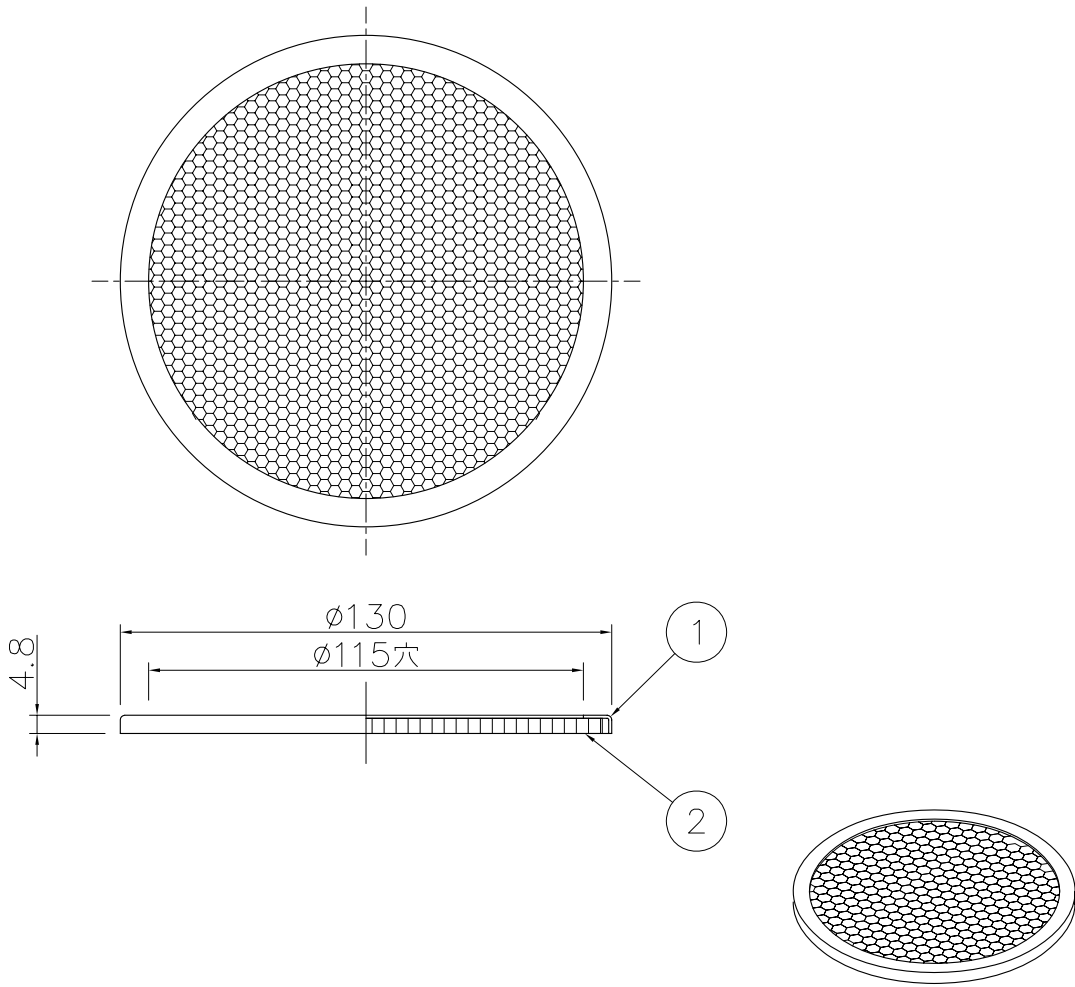
改良の為予告なく1部仕様を変更する場合がありますので御容赦願います。

適合器具

AF-2147 AF-2148 AF-2149 AF-2150
AF-2157 AF-2169 AF-2173

⚠ 安全に関するご注意

- ・適合器具以外は取り付けません。
- ・適合器具(別売品)をご用意ください。



6					特記	オプションパーツ	件名	
5					器具質量	0.1 kg	ランプ	
4					検印	製図	品名	TG-325
3					福島	開部		
2	ハニカムルーバー	アルミ(厚み3.18mm)	1	黒色塗装				
1	枠	AIP t0.8	1	黒色塗装				
記号	部品名	材質	数量	仕上				