

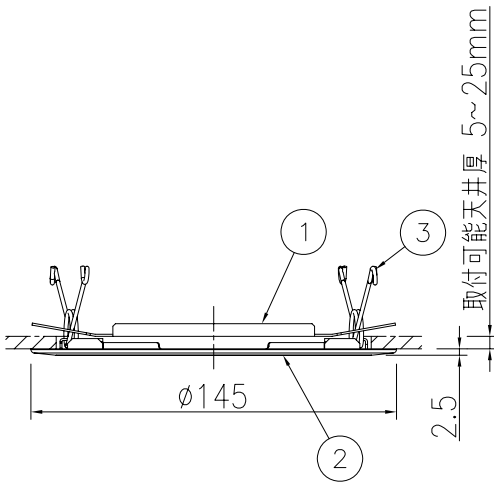
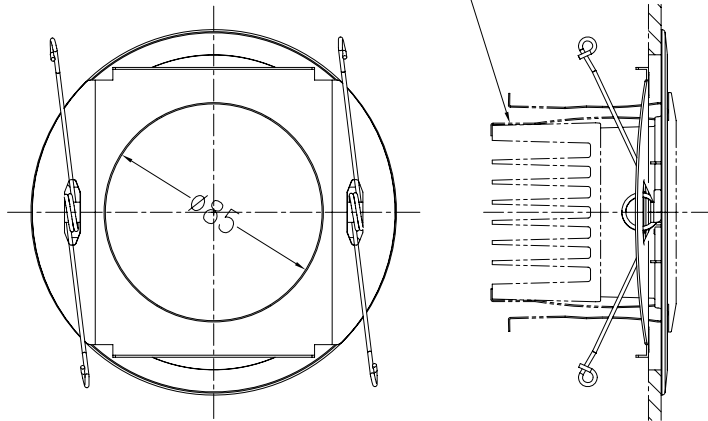
改良の為予告なく1部仕様を変更する場合がありますので御容赦願います。

適合器具品名（別売品）
DD-3079-N/L

**⚠ 安全に関するご注意**

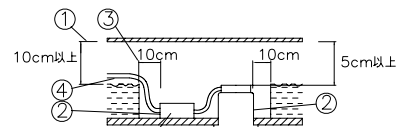
- 一般屋内用天井埋込器具です。  
屋外や風呂場など水気や湿気の多い場所では使用しないでください。  
絶縁不良による感電や火災の原因となります。
- 天井埋込み専用器具です。  
天井直付けや壁面及び床面には取付けしないでください。
- 傾斜天井、補強のない天井には取付けしないでください。  
指定外の取付けは、火災、落下の原因となります。
- 住宅の断熱施工天井にはご使用できません。  
過熱して火災の原因となります。

適合器具（別売品）

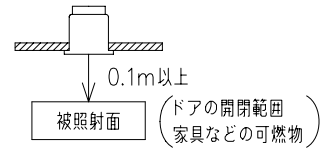


＜施工上のご注意＞

- ロックワール等、柔らかい天井に取付ける場合は天井材損傷、枠と天井面の間に隙間ができることがありますので、天井上面と取付パネの間に補強材を入れてください。  
不備があると落下の原因となります。
- 住宅以外の断熱施工天井での施工方法
  - 断熱材・防音材の上部は最低10cmの空間が必要です。
  - 断熱材・防音材で器具本体・電子安定器の放熱孔等を防がないで下さい。
  - 器具から断熱材・防音材の距離を10cm以上離して下さい。
  - 電気配線は断熱材・防音材の上側にくるようにして下さい。



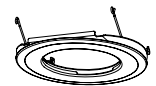
・被照射面との距離は0.1m以上離して下さい。



- このリニューアルプレートは適合LED照明器具（別売品）以外には取り付けません。
- 適合LED照明器具は調光器との併用はできません。  
調光器が接続されている場所へのリニューアル対応はできません。

＜使用に関するご注意＞

- 化粧枠とLED照明器具の枠の色及びつや感に違いが出る場合があります。ご了承ください。
- 器具埋込深さは、組合わせる適合LED照明器具（別売品）の商品仕様図をご確認ください。
- LED照明器具の取付パネがリニューアルプレートの保持パネに接触ないように施工して下さい。接触すると照明器具ずれ落ちの原因となります。



6					特記	オプションパーツ	件名	
5							ランプ	
4					器具質量	0.2 kg	DD-3079-L/N用リニューアルプレート (φ125)	
3	保持パネ	SUS φ1.6	2		検印	製図	品名	TG-333
2	化粧枠	SPC t0.8	1	白色塗装				
1	取付板	SGC t0.8	1		福島	開部		
記号	部品名	材質	数量	仕上				

