

改良の為予告なく1部仕様を変更する場合がありますので御容赦願います。

定格表

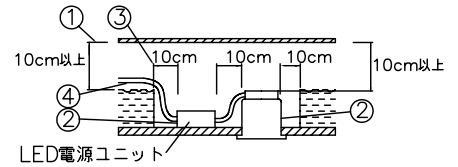
定格入力電圧 (V)	定格周波数 (Hz)	定格入力容量 (VA)	出力電圧 (V)	出力電流 (A)
AC100	50/60	13	16	0.6

⚠ 安全に関するご注意

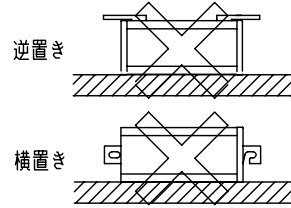
- ・一般屋内用器具です。
屋外や水気、湿気のある所では使用しないでください。
絶縁不良による感電、火災の原因となります。
- ・天井埋め込み専用です。
壁面・傾斜天井には取付けないでください。
過熱による焼損、器具落下の原因となります。
- ・住宅の断熱材施工には使用できません。
過熱による火災の原因となります。

＜施工上のご注意＞

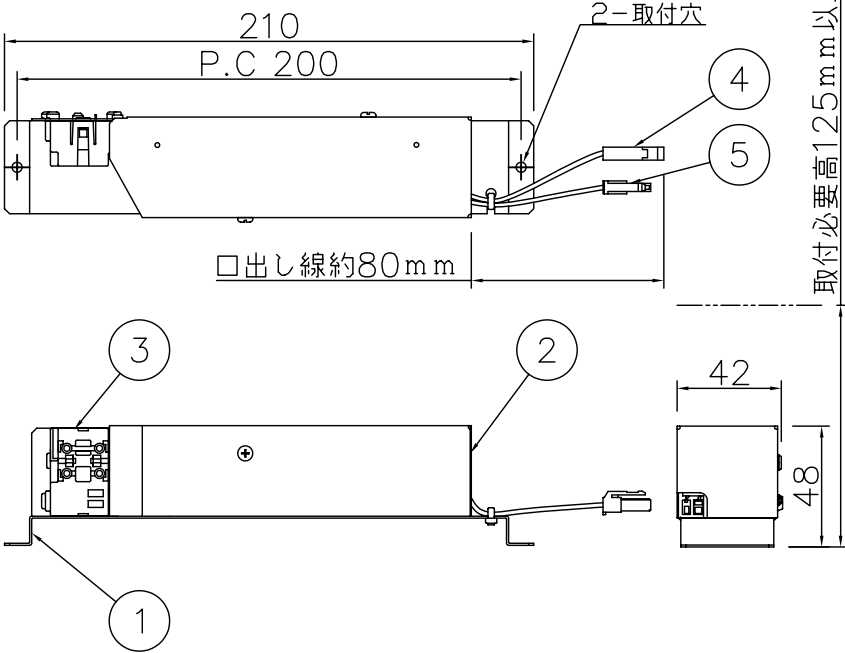
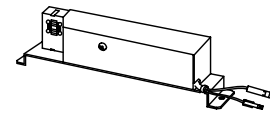
- ・電源の送り容量は最大20Aです。
適合電線はφ1.6, φ2.0のCu単線です。
- ・5~35℃の周囲温度で使用してください。
- ・住宅以外の断熱施工天井での施工方法
- ① 断熱材・防音材の上部は最低10cmの空間が必要です。
- ② 断熱材・防音材で器具本体・電子安定器の放熱孔等を防がないで下さい。
- ③ 器具から断熱材・防音材の距離を10cm以上離して下さい。
- ④ 電気配線は断熱材・防音材の上側にくるようにして下さい。



- ・逆置きや横置きにしないでください。
造営材を焦がす原因となります。

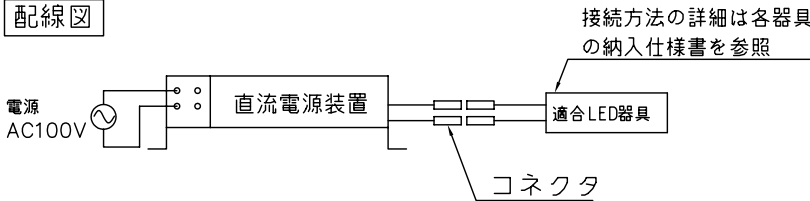


- また、照明器具に接触しないようにしてください
- ・電源電圧100V専用、50/60Hz対応
- ・電源が入った状態で灯具を脱着しないで下さい。



取付必要高125mm以上
(天井切込寸法φ100mm、天井厚25mmの場合)

配線図



＜ご使用上のご注意＞

- ・適合灯具以外は使用しないでください。(下表参照)
- ご使用の際は、必ず適合LED器具の納入仕様書を確認して接続して下さい。
- ・調光器と組み合わせて使用する場合は、必ず当社適合LED調光器(別売)と組み合わせてご使用下さい。その時の調光範囲は約10%~100%です。
- それ以外の調光器を使用する場合は、別途評価の上ご使用下さい。
- 調光器使用時に他の電気機器からの影響による電源電圧の変動によりちらつく事があります。予めご了承ください。

＜調光器適合表＞

メーカー名	調光器名称	品番	1回路当たりの接続数	インターフェース※
LUTRON	LED対応用L1110	HWD-4NE-JA-	1~3台(調光器1台に対して) 4~30台(調光器1台に対して)	LUT-LBX-JA 種

※インターフェースが必要な場合は1回路に1台を必ず接続して下さい。
LUT-LBX-JA: 低負荷容量インターフェース

＜使用上のご注意＞

他の電気機器からの影響による電源電圧の変動によりちらつく事があります。予めご了承ください。

適合灯具品名(別売品)
DD-3086-N/L

6					特記	2次側/極性あり	件名	
5	コネクタ付器具接続線		1	一極(黒)	器具質量	0.3 kg	ランプ	DD-3086-N/L専用直流電源装置
4	コネクタ付器具接続線		1	+極(赤)			品名	TG-340 LED電源ユニット
3	電源端子台	強靱性メラミン樹脂	1	20A	検印	製図		
2	カバー	SGC t0.5	1		福島	開部		
1	本体	SGC t0.8	1					
記号	部品名	材質	数量	仕上			yamada	