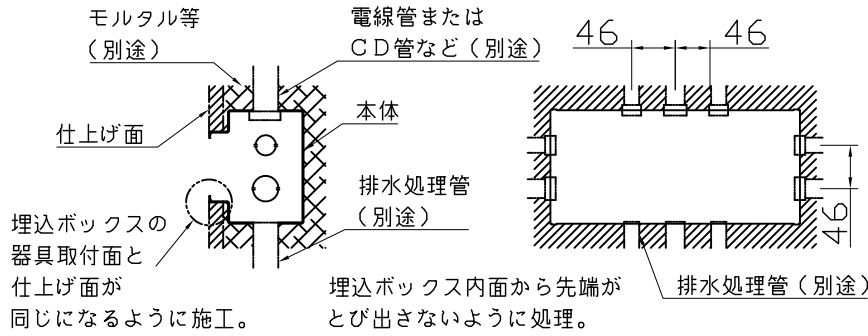


改良の為予告なく1部仕様を変更する場合がありますので御容赦願います。

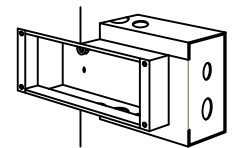
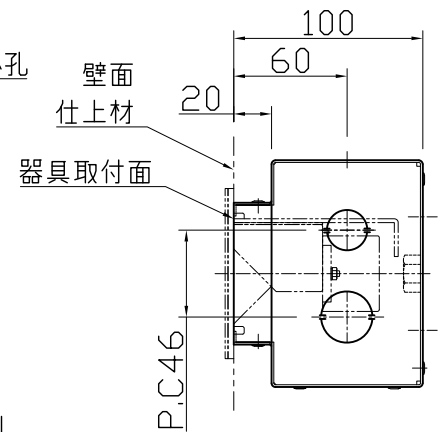
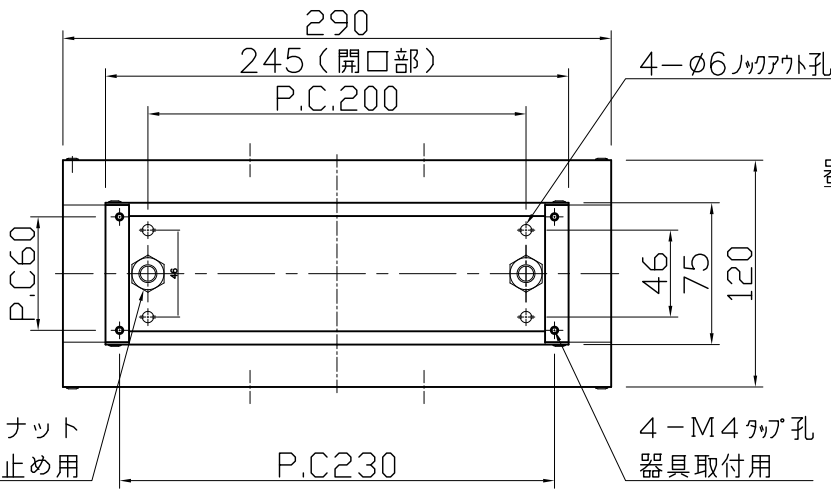
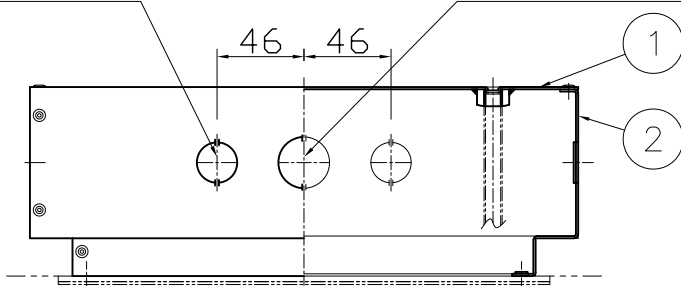
△安全に関するご注意(設置方法)



- 本体仮止め用テンプレート・ボルトM10×130 ナット・ワッシャー一式同梱。
- コンクリート打ち放し仕上げ使用可能型

6-φ21.5ノックアウト孔  
(呼びG16)

4-φ27.1ノックアウト孔  
(呼びG22)



△安全に関するご注意

- 防雨型器具です。浴室などの湿気が多い場所では使用しないでください。絶縁不良による感電・火災の原因となります。
- 腐食環境(温泉地・重塩害地など)では使用できません。絶縁不良及び腐食による器具の落下・破損の原因となります。
- 壁面埋め込み専用器具です。指定外取付け、および冠水する恐れのある場所、壁面・背面から水のかかる場所には取付けないでください。落下・絶縁不良による感電・火災の原因となります。
- 適合器具以外は取り付けません。適合器具(別売品)をご用意ください。
- 必ず排水処理管工事を行ってください。水がたまり、感電・火災の原因となります。
- 壁面仕上げ材とボックス間にスキマがないようにしてください。浸水による、感電・火災の原因となります。

2020.11 対応器具品名更新

6					特記	壁埋込専用型	件名	
5					器具質量	1.4 kg	ランプ	
4					検印	製図	AD-3247-L専用埋込ボックス	
3							品名	TG-347
2	側板	SPG t1.2	1	生地	福島	開部	yamada	
1	本体	SPG t1.2	1	生地				
記号	部品名	材質	数量	仕上				