

改良の為予告なく1部仕様を変更する場合がありますので御容赦願います。

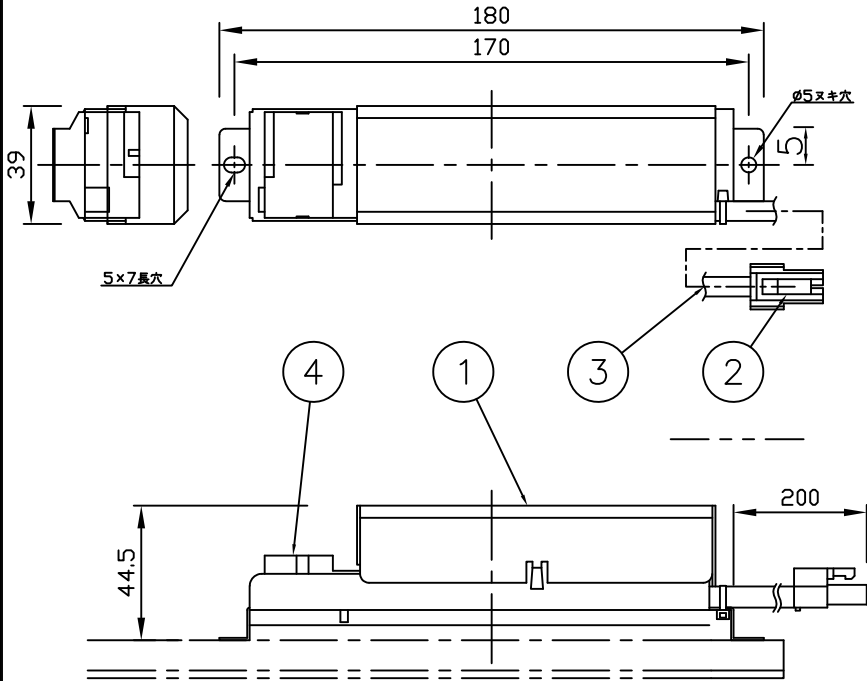
・電気特性

適合LED電球	入力電圧	周波数	用途
GU5.3 MASTER LED 7.2-50W MR16 (PHILIPS製)	AC100V	50/60Hz	屋内用

ランプ	入力電圧 (V)	入力電流 (A)	入力電力 (W)
上記装着時	AC100V	0.07	7.2

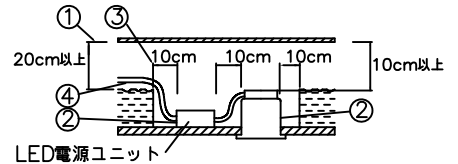
△ 安全に関するご注意

- ・一般屋内用器具です。屋外や水気、湿気のある所では使用しないでください。絶縁不良による感電、火災の原因となります。
- ・天井埋め込み専用です。壁面・傾斜天井には取付けしないでください。過熱による焼損、器具落下の原因となります。
- ・住宅の断熱材施工には使用できません。過熱による火災の原因となります。

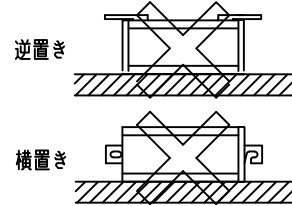


＜施工上のご注意＞

- ・適合電線はVVFケーブルφ1.6, φ2.0単線です。
- ・5～35℃の周囲温度で使用してください。
- ・住宅以外の断熱施工天井での施工方法
 - ①断熱材・防音材の上部は最低20cmの空間が必要です。
 - ②断熱材・防音材で器具本体・電子安定器の放熱孔等を防がないで下さい。
 - ③器具から断熱材・防音材の距離を10cm以上離して下さい。
 - ④電気配線は断熱材・防音材の上側にくるようにして下さい。



- ・逆置きや横置きにしないでください。造営材を焦がす原因となります。



- ・電源が入った状態で灯具を脱着しないで下さい。
- ・1回路当たりの最大接続接続台数は(25台)までです。(調光器未接続・定格15A配線器具使用時)

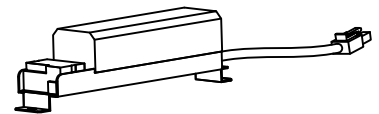
＜調光器適合表：TG-348接続時＞

メーカー名	調光器名称	制御方式	インターフェース	1回路当たりの最大接続数
LUTRON	マストロ (逆位相)	位相	低負荷容量インターフェース ※1	20
	グラフィック QS		マルチパワーモジュール + 低負荷容量インターフェース ※1	25

※1: 接続負荷が10W (0.1A) に満たない場合は1回路当たり1台を2次側に必ず接続してください。
 ※その他の調光器との接続につきましては弊社ホームページにて最新情報を確認ください。

＜使用上のご注意＞

他の電気機器からの影響による電源電圧の変動によりちらつく事があります。予めご了承ください。
 適合灯具以外は使用しないでください。(右表参照)



※専用LED電源ユニット1台で適合灯具が1台まで接続可能。

適合灯具品名
DD-3098/DD-3099/DD-3100/DD-3101/DD-3102
DD-3103/DD-3110/DD-3111/DD-3136/DD-3137
DD-3138/DN-3302/DN-3443/DN-3445

'20.05 適合調光器・器具ほか表記修正

6					特記	100V 位相調光対応	件名	
5					器具質量	0.2 kg	ランプ	12V 電子ダウントランス
4	電源用端子台 (一次側)	樹脂	1	15A-2P	検印		品名	TG-348 電源ユニット
3	リード線 (二次側)		1		製図			
2	接続コネクタ	樹脂	1	白色	福島	松田	yamada	
1	本体カバー	SGCC	1	白色塗装				
記号	部品名	材質	数量	仕上				