

改良の為予告なく1部仕様を変更する場合がありますので御容赦願います。

⚠ 安全に関するご注意

- 一般屋内用器具です。屋外や水気、湿気のある所では使用しないでください。絶縁不良による感電、火災の原因となります。
- 天井面取付専用器具です。傾斜天井には取付けないでください。

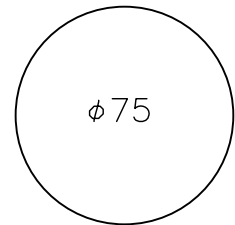
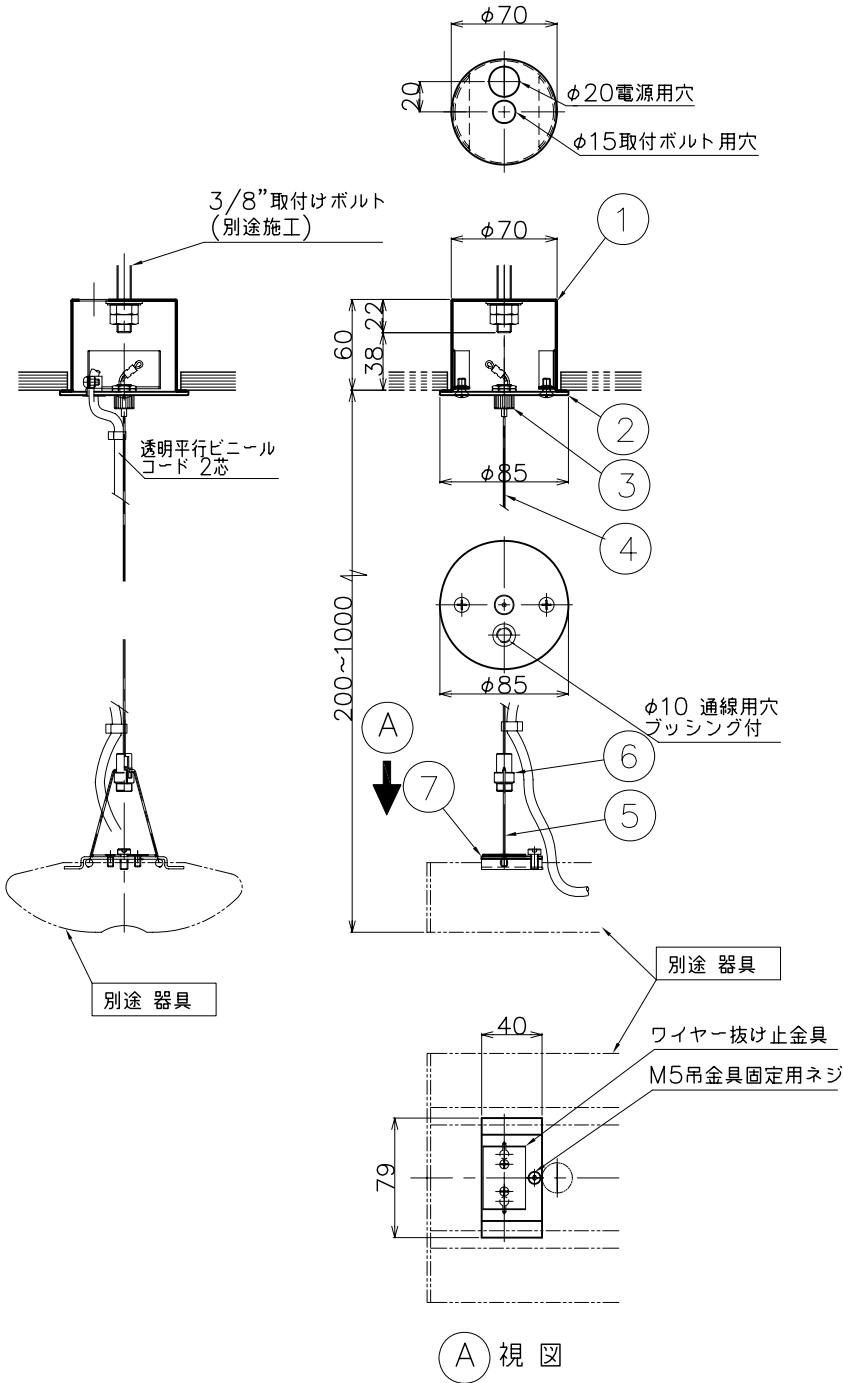
<施工上のご注意>

- 5~35℃の周囲温度で使用してください。

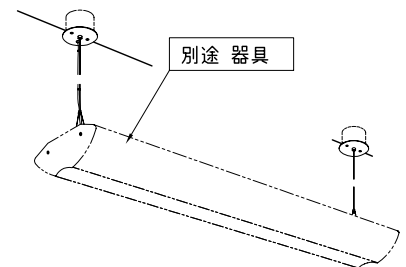
⚠ 警告 当吊金具は、下記器具の専用吊金具です。指定以外の器具は絶対に使用しないでください。

適合器具

- PD-2591-N_L (単体)
- PD-2592-N_L (端部)



天井切込穴寸法



7	吊金具	SPC t1.6	1	白色塗装
6	ワイヤー分岐金具	BSBM	1	Niメッキ
5	下部ワイヤー	SUS $\phi 1.2$	1	
4	上部ワイヤー	SUS $\phi 1.2$	1	
3	ワイヤークリッパー	15R-4	1	Niメッキ
2	フランジ	SPC t2.3	1	白色塗装
1	埋込BOX	SPC t1.2	1	白色塗装
記号	部品名	材質	数量	仕上

特記		件名	
器具質量	0.5Kg	ランフ	ペンダント用吊金具(電源供給部用) (受注品)
検印	製図	品名	TG-355 System-Ray REACH 177777
中井	小川		