

改良の為予告なく1部仕様を変更する場合がありますので御容赦願います。

**⚠ 安全に関するご注意**

- 一般屋内用器具です。  
屋外や水気、湿気のある所では使用しないでください。  
絶縁不良による感電、火災の原因となります。
- 天井面取付専用器具です。  
傾斜天井には取付けないでください。

<施工上のご注意>

- 5~35℃の周囲温度で使用してください。

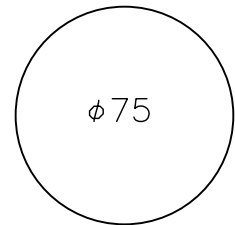
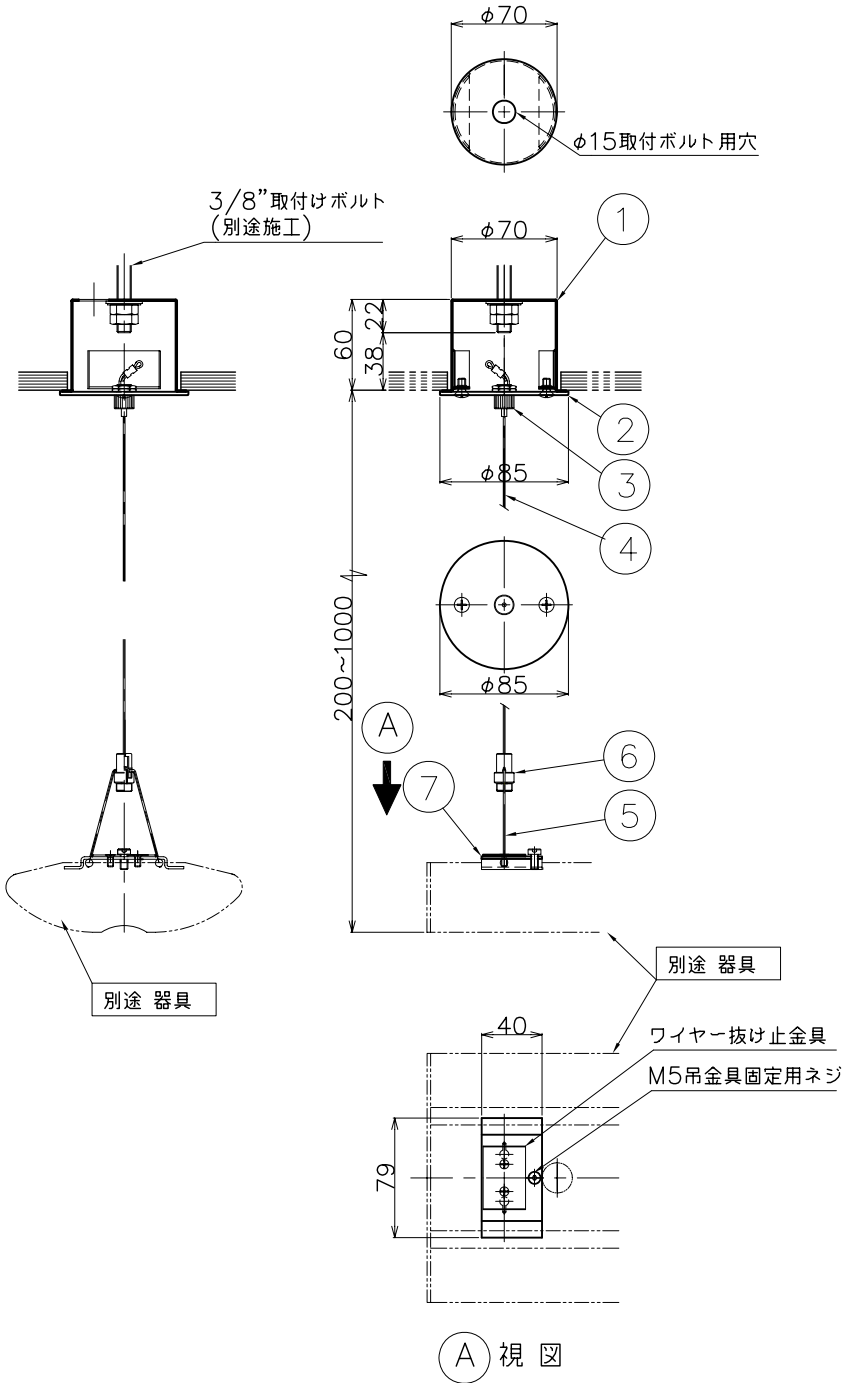


**警告**

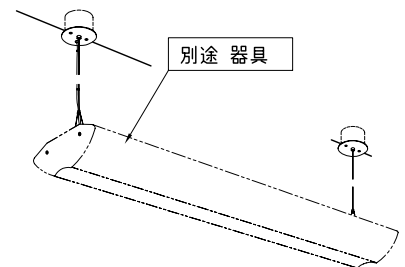
当吊金具は、下記器具の専用吊金具です。  
指定以外の器具は絶対に使用しないでください。

適合器具

PD-2592-N\_L (端部)



天井切込穴寸法



7	吊金具	SPC t1.6	1	白色塗装
6	ワイヤー分岐金具	BSBM	1	Niメッキ
5	下部ワイヤー	SUS $\phi 1.2$	1	
4	上部ワイヤー	SUS $\phi 1.2$	1	
3	ワイヤークリッパー	15R-4	1	Niメッキ
2	フランジ	SPC t2.3	1	白色塗装
1	埋込BOX	SPC t1.2	1	白色塗装
記号	部品名	材質	数量	仕上

特記	
器具質量	0.5Kg
検印	製図
中井	小川

件名	ランフ	ペンダント用吊金具(非電源端部用) (受注品)
品名	TG-357	System-Ray REACH 17777777