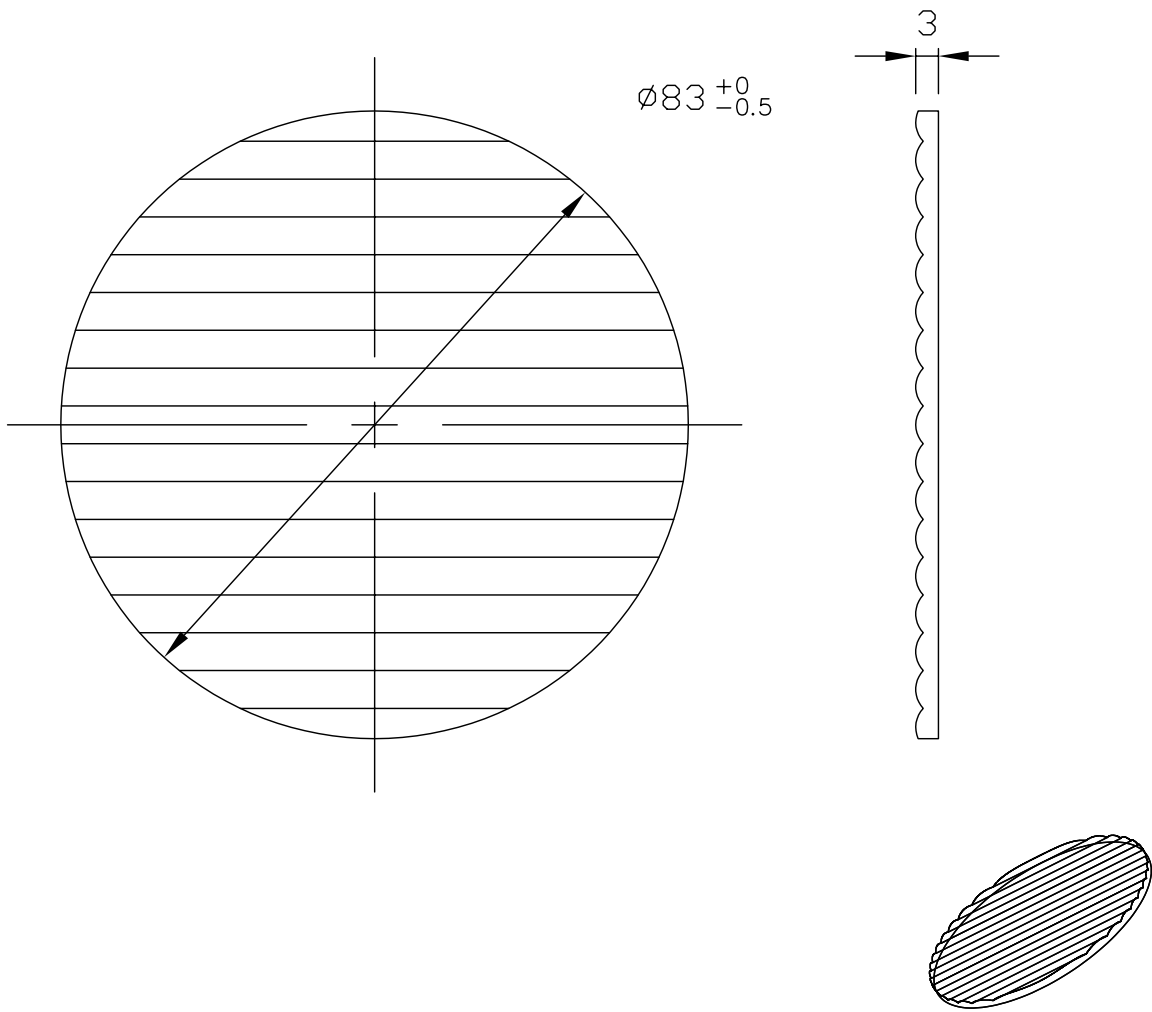



改良の為予告なく1部仕様を変更する場合がありますので御容赦願います。

⚠ 安全に関するご注意
 ・適合器具以外は取り付けません。
 適合器具(別売品)をご用意ください。

適合器具
 SD-4424-L



6					特記	オプションパーツ 取付バネ同梱	件名	
5					器具質量	0.1 kg	ランプ	スプレッドレンズ
4					検印	製図	品名	TG-358
3					福島	松田		
2								
1	スプレッドレンズ	樹脂	1	リブアクリル(クリア) t=3.0				
記号	部品名	材質	数量	仕上				