

改良の為予告なく1部仕様を変更する場合がありますので御容赦願います。

**⚠ 安全に関するご注意**

- ・一般屋内用器具です。  
屋外や水気、湿気のある所では使用しないでください。  
絶縁不良による感電、火災の原因となります。
- ・天井埋め込み専用です。  
壁面・傾斜天井には取付けないでください。  
過熱による焼損、器具落下の原因となります。

<施工上のご注意>

- ・5~35℃の周囲温度で使用してください。
- ・取付ボルトを正確に施工して下さい。
- ・器具が45° 振れた場合でも、障害物がない環境に設置してください。  
(器具の設置環境によっては、振れ止めが必要になる場合があります。)

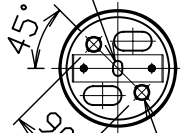
<適合器具>

PD-2602-N(端部)

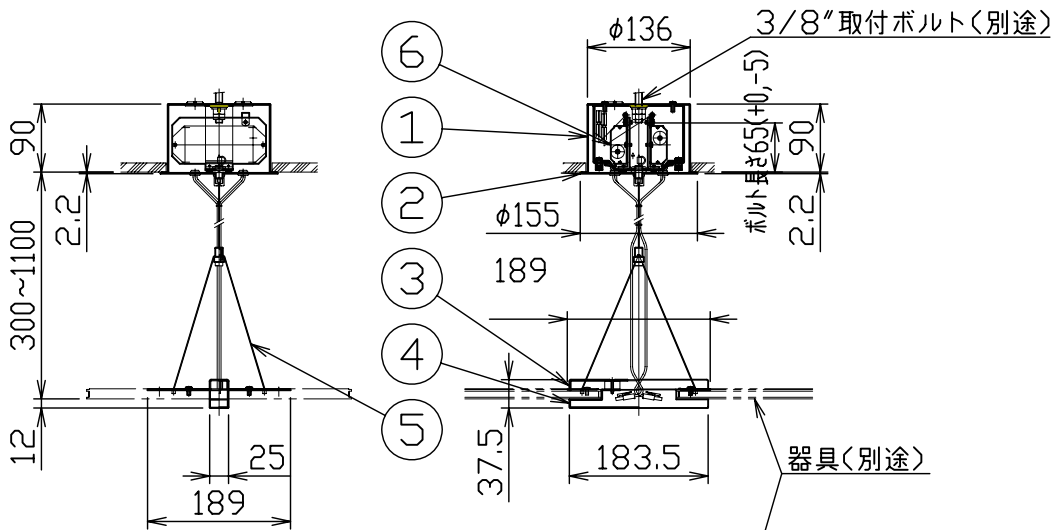
PD-2603-N(中間部)

- ・上記器具の専用連結ジョイントの為、上記以外の器具では絶対に使用しないで下さい。

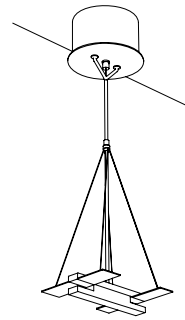
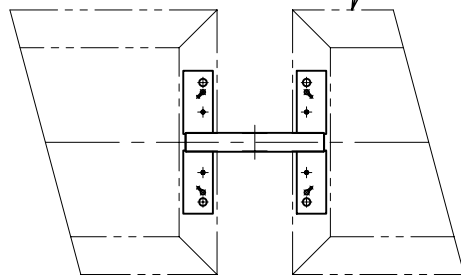
12×20取付ボルト用穴



2-φ20電源用穴



天井切込穴寸法  
φ140



6	LED電源ユニット		2	入力AC100V 出力DC680mA38V	特記	AC100V	件名	
5	ワイヤー	SUS φ1.2	1組	生地	器具質量	1.6 kg	ランプ	
4	化粧カバー	SPC	1	白色塗装			品名	連結ジョイント
3	吊り金具	SPC	1	白色塗装	検印	製図	TG-362 (調光対応型)	連結部 受注品
2	フランジ	SPC	1	白色塗装	福島	瀧澤	yamada	
1	結線ボックス	SPC	1	白色塗装				
記号	部品名	材質	数量	仕上				