

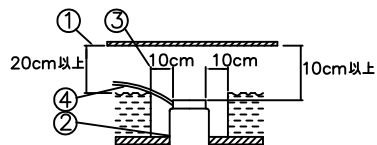
改良の為予告なく一部仕様を変更する場合がありますので御容赦願います。

**△ 安全に関するご注意**

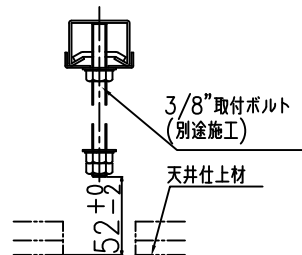
- ・一般屋内用器具です。屋外や水気、湿気のある所では使用しないでください。絶縁不良による感電、火災の原因となります。
- ・天井埋め込み専用です。壁面・傾斜天井には取付けないでください。過熱による焼損、器具落下の原因となります。
- ・住宅の断熱材施工には使用できません。過熱による火災の原因となります。

<施工上のご注意>

- ・5~35℃の周囲温度で使用してください。
- ・ロックワール等の柔らかい天井に取付ける場合は必ず取付金具と天井の間に補強材を入れてください。
- ・住宅以外の断熱施工天井での施工方法
  - ①断熱材・防音材の上部は最低20cmの空間が必要です。
  - ②断熱材・防音材で器具本体の放熱穴等を防がないで下さい。
  - ③器具から断熱材・防音材の距離を10cm以上離して下さい。
  - ④電気配線は断熱材・防音材の上側にくるようにして下さい。

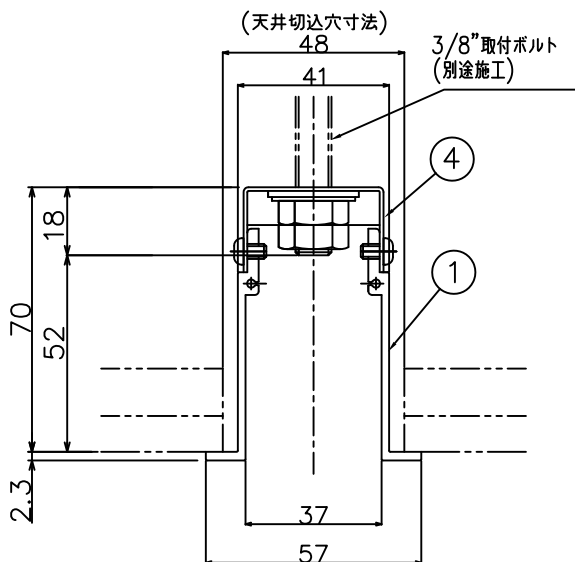
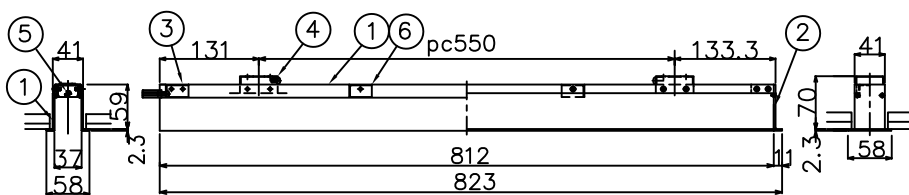
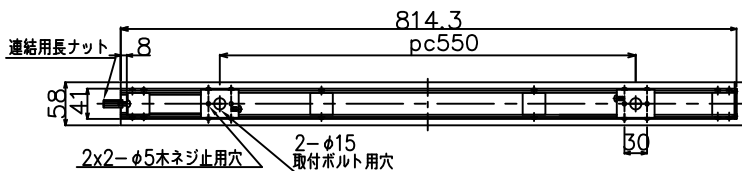
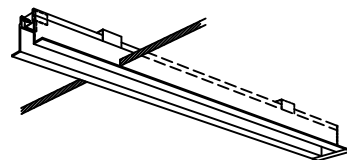


- ・下地処理はレースウェイ等を使用し、取付ボルトを正確に施工して下さい。



**警告** 照明器具の設置にあたって専用灯具が必要です。必ずセットで取付けてください。指定以外の器具は絶対に使用しないでください。

適合器具  
DD-3150-N,L・DD-3151-N,L・DD-3152-N,L  
DD-3153-N,L・DD-3154-N,L



H24.06 寸法訂正 / H30.04 寸法訂正

記号	部品名	材質	数量	仕上	特記	ボルト吊	件名
6	取付枠アングル(中間部)	SPC	2	白色塗装	器具質量	1.0 kg	ランブ System-Ray SOLO/Wall Washer用 埋込フレーム(右端部用)
5	連結部金具(連結ネジ付)	SPC	1	白色塗装			
4	取付枠アングル(吊部)	SPC	2	白色塗装	検印	製図	品名 TG-364 (受注品)
3	取付枠アングル(端部)	SPC	2	白色塗装			
2	端部取付枠	SPC	1	白色塗装	中井	小川	yamada
1	取付枠	AD	2	白色塗装			