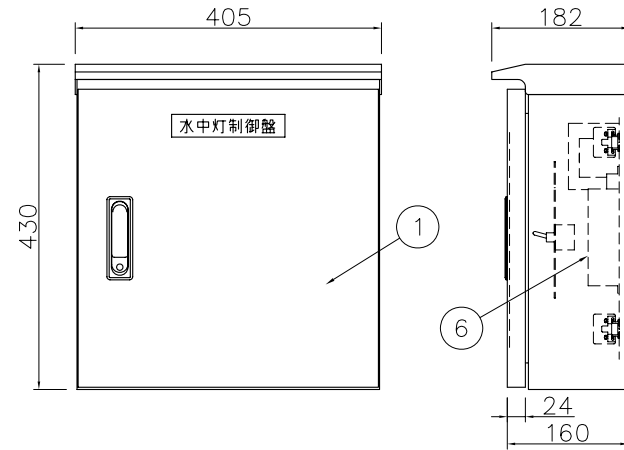
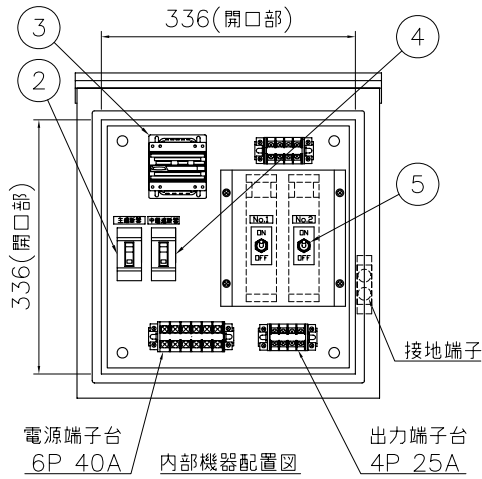


改良の為予告なく1部仕様を変更する場合がありますので御容赦願います。

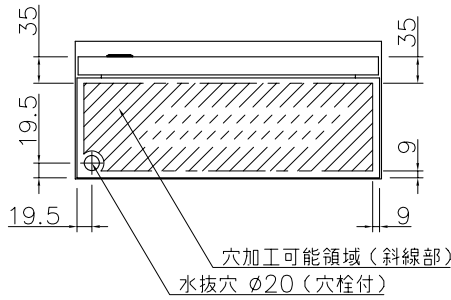
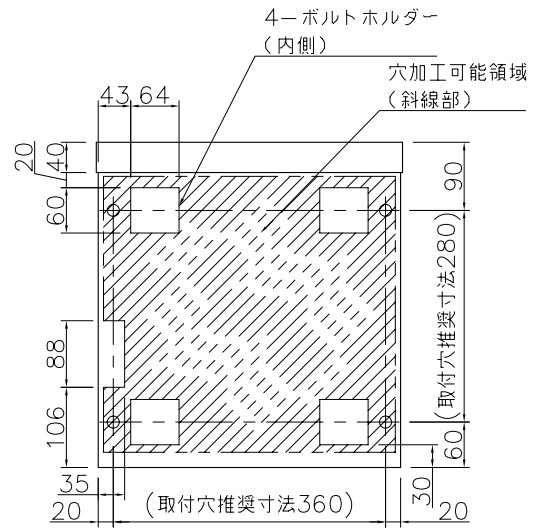


⚠ 安全に関するご注意

- 防雨型器具です。
浴室などの湿気の多い場所では使用しないでください。
絶縁不良による感電、火災の原因となります。
- 壁面取付け専用型の器具です。
指定外取付けは、落下、絶縁不良による感電火災の原因となります。
- 工事方法は電気設備技術基準第234条および内線規定3550を参照してください。

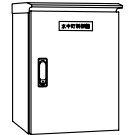
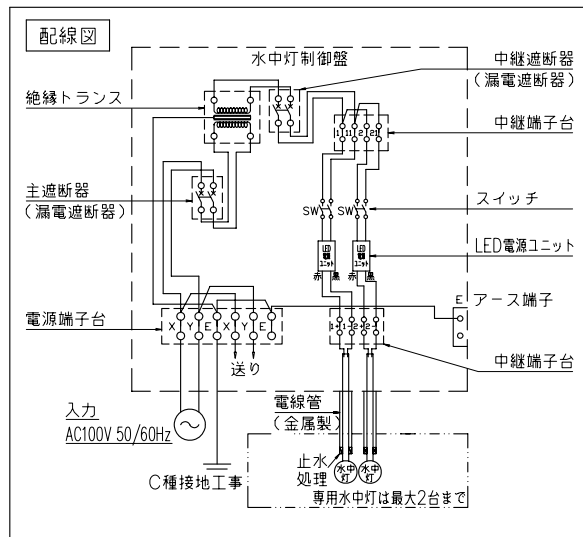
(使用上の注意)

- ※この器具は、AD-2454-N/L専用です。
最大2灯まで接続可能です。
- ※AD-2454-N/L付属のケーブル30m以内に取付けてください。
- ※腐食環境(温泉地、塩害地など)には使用出来ません。
- ※調光器との併用はしないでください。
- ※工場出荷時には制御盤取付穴および接続線用穴加工はされておられません。本図面・穴加工可能領域(斜線部)を参考に穴加工を施してください。



定格電圧	AC100V
定格周波数	50/60Hz
定格入力電流	0.31A
定格入力電力	20W

※専用水中照明を2灯接続した場合



6	LED電源ユニット	組立品	2	AD-2524-N/L専用	特記	AC100V専用	件名	AD-2524-N/L専用制御盤
5	スイッチ	組立品	2					
4	中継遮断器	組立品	1	漏電遮断器 AC100V 5A	器具質量	16 kg	品名	TG-369
3	絶縁トランス	組立品	1					
2	主遮断器	組立品	1	漏電遮断器 AC100V 5A	検印製図	福島	開部	yamada
1	本体	SUS	1	グレー色塗装(5Y7/1)				
記号	部品名	材質	数量	仕上				