

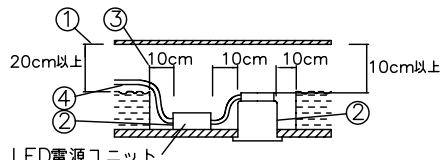
改良の為予告なく1部仕様を変更する場合がありますので御容赦願います。

**⚠ 安全に関するご注意**

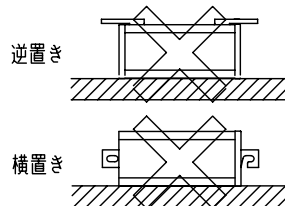
- ・一般屋内用器具です。屋外や水気、湿気のある所では使用しないでください。絶縁不良による感電、火災の原因となります。
- ・天井埋め込み専用です。壁面・傾斜天井には取付けしないでください。過熱による焼損、器具落下の原因となります。
- ・住宅の断熱材施工には使用できません。過熱による火災の原因となります。

**<施工上のご注意>**

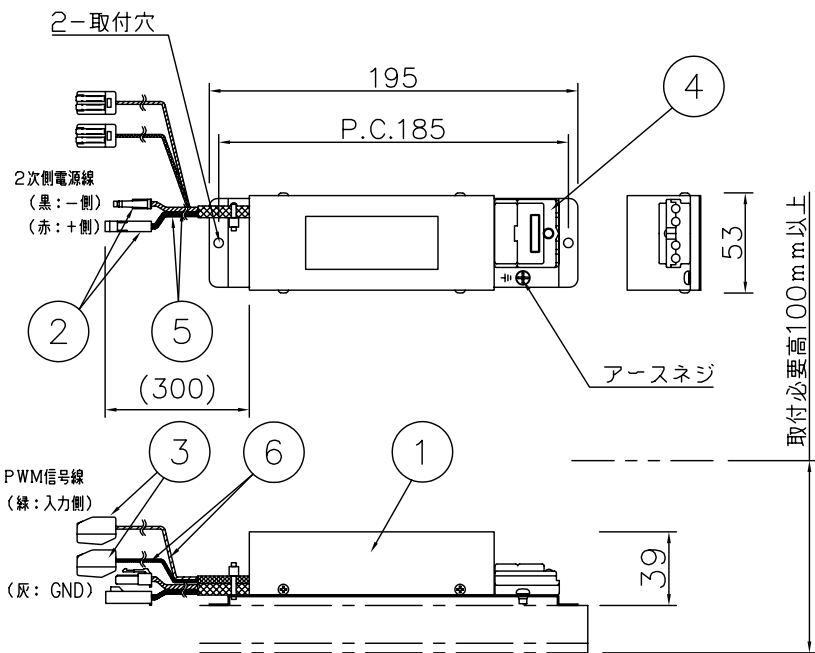
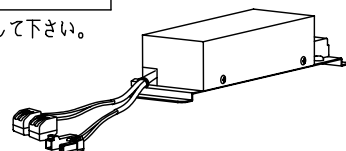
- ・電源の送り容量は最大15Aです。
- ・適合電線はVVFケーブルφ1.6, φ2.0単線です。
- ・5~35℃の周囲温度で使用してください。
- ・住宅以外の断熱施工天井での施工方法
  - ①断熱材・防音材の上部は最低20cmの空間が必要です。
  - ②断熱材・防音材で器具本体・電子安定器の放熱孔等を防がないで下さい。
  - ③器具から断熱材・防音材の距離を10cm以上離して下さい。
  - ④電気配線は断熱材・防音材の上側にくるようにして下さい。



- ・逆置きや横置きにしないでください。造営材を焦がす原因となります。



- ・電源電圧100/200V、50/60Hz対応
- ・電源が入った状態で灯具を脱着しないで下さい。
- ・1回路当たりの最大接続接続台数は26台(100V)、48台(200V)までです。



取付必要高100mm以上  
(天井切込寸法の100mm、天井厚25mmの場合)  
(天井切込寸法の125mm、天井厚25mmの場合は75mm)

**・電気特性**

適合負荷	入力電圧	周波数	出力電圧	力率	用途
※適合灯具名欄参照	AC100/200V	50/60Hz	10~46V	高力率	屋内用

入力電圧	入力電流 (mA)	入力容量 (VA)	入力電力 (W)
100V	295	29.5	29.0
200V	159	31.8	29.0

適合灯具品名	※下記型番の各色(-L/W/N)
DD-3190/DD-3191/DD-3192/DD-3193/DD-3206	
DD-3207/DD-3208/DD-3209/DD-3210/DD-3211	
DD-3212/DD-3213/DD-3214/DD-3215/DD-3216	

※専用LED電源ユニット1台で適合灯具が1台まで接続可能です。

**<調光器適合表>**

メーカー名	調光器名称	品番	定格電圧	1回路当たりの最大接続数	インターフェース
パナソニック	ライトコントロール信号線式	NQ20355・NQ20356	100V	16台 ※1	不要
		NQ21585Z・NQ21595Z	100V/200V	26台(100V)/48台(200V) ※1	
		NQ21582Z・NQ21592Z			
LUTRON	グラファイト 3000	GRX-310*-T-JA-	100V/200V	27台(100V)/51台(200V) ※2	GRX-PWM ※3
	グラファイト QS	QSGR-*PJA- ※4			

※1: 調光器1台に対して ※2: インターフェース1台に対して ※3: インターフェースは1ゾーンに1台を必ず接続して下さい。

※4: フェースプレート別売

**<ご使用上のご注意>**

- ・適合灯具以外は使用しないでください。(上表参照)
- ・電源電圧変動範囲は±6%以内でご使用下さい。

記号	部品名	材質	数量	仕上	特記	100/200V PWM調光	件名
6	リード線(調光信号用)		2	灰・緑	器具質量	0.4 kg	ランプ 定電流LED電源装置
5	リード線(灯具接続用)		2	赤・黒			
4	電源用端子台(一次側)	樹脂	1	15A-2P	検印	製図	品名 TG-374 電源ユニット
3	コネクタ(調光信号用)	樹脂	2	灰色			
2	コネクタ(灯具接続用)	樹脂	2	白色	福島	松田	yamada
1	本体カバー	SPC	1	灰色塗装			