


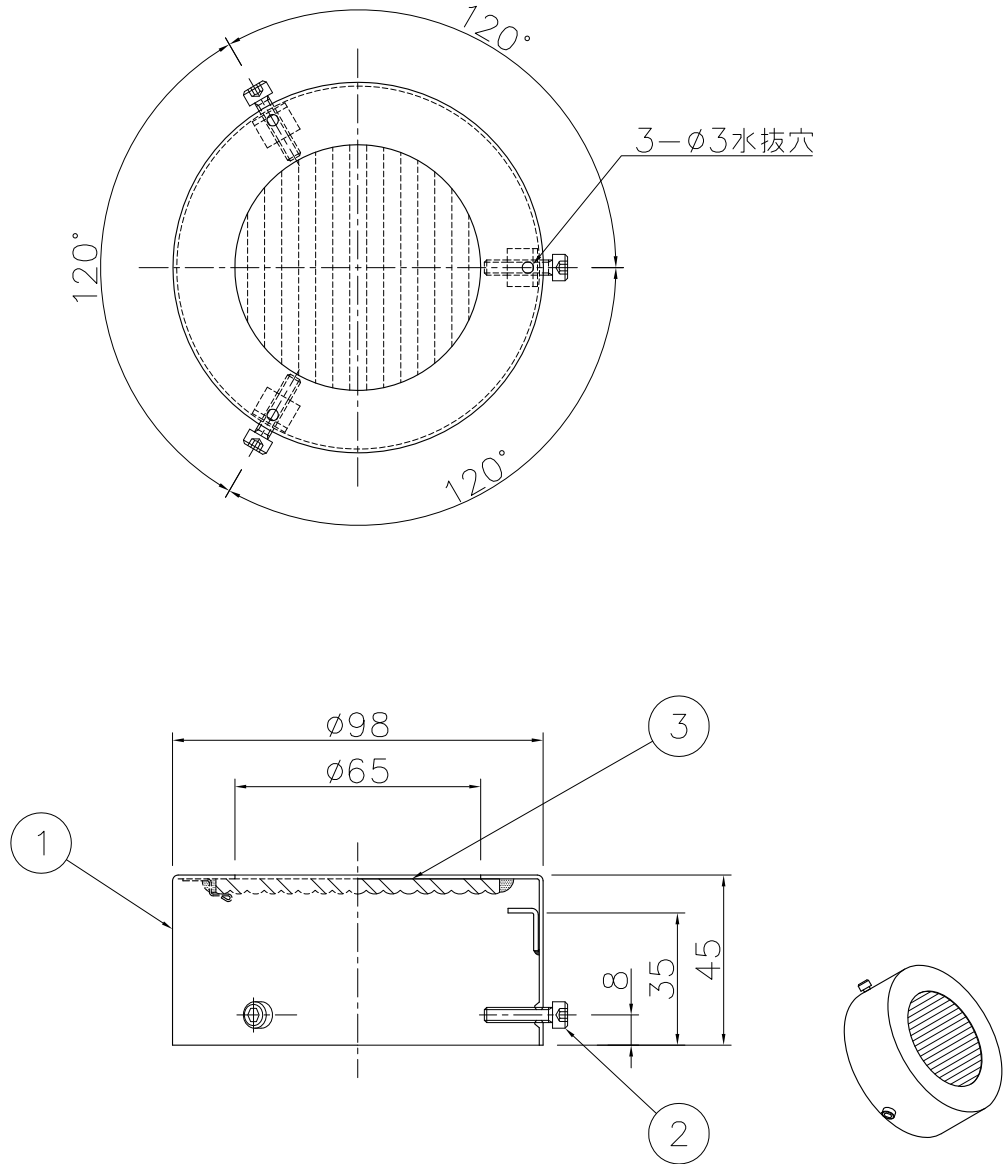
改良の為予告なく1部仕様を変更する場合がありますので御容赦願います。

適合器具 (LEDスポット専用とする。)	
フランジタイプ	スパイクタイプ
AD-2409-N/L	AD-2410-N/L

 <b>安全に関するご注意</b>
<ul style="list-style-type: none"> <li>適合器具以外は取り付けません。</li> <li>適合器具(別売品)をご用意ください。</li> </ul>

(使用上のご注意)

※腐食環境(温泉地、塩害地など)には使用できません。



6					特記	オプションパーツ	件名	
5							品名	φ90LEDスポットライト用オプションフード
4					器具質量	0.2 kg	品番	TG-376
3	スプレットレンズ	アクリル	1	透明	検印	製図		
2	六角穴付ボルト	SUS M4X18	3	黒染め				
1	フード	SUS t1.0	1	ダークグレーメタリック塗装	福島	中村		
記号	部品名	材質	数量	仕上				

