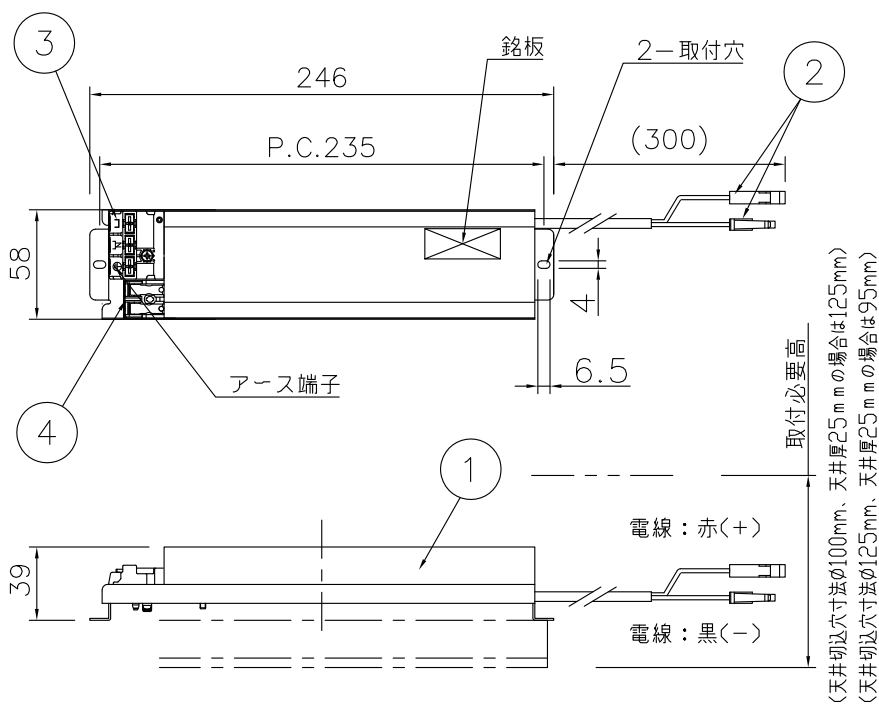


改良の為予告なく1部仕様を変更する場合がありますので御容赦願います。

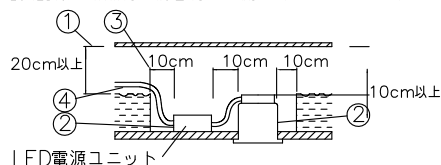


⚠ 安全に関するご注意

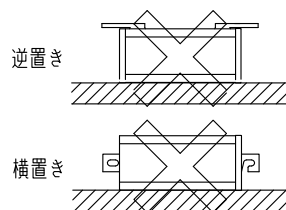
- ・一般屋内用器具です。屋外や水気、湿気のある所では使用しないでください。絶縁不良による感電、火災の原因となります。
- ・天井埋め込み専用です。壁面・傾斜天井には取付けしないでください。過熱による焼損、器具落下の原因となります。
- ・住宅の断熱材施工には使用できません。過熱による火災の原因となります。

＜施工上のご注意＞

- ・適合電線はVVFケーブルφ1.6, φ2.0単線です。
- ・0~40℃の周囲温度で使用してください。
- ・住宅以外の断熱施工天井での施工方法
 - ①断熱材・防音材の上部は最低20cmの空間が必要です。
 - ②断熱材・防音材で器具本体・電子安定器の放熱孔等を防がないで下さい。
 - ③器具から断熱材・防音材の距離を10cm以上離して下さい。
 - ④電気配線は断熱材・防音材の上側にくるようにして下さい。



- ・逆置きや横置きにしないでください。造営材を焦がす原因となります。



- ・電源電圧100/200V、50/60Hz対応
- ・電源が入った状態で灯具を脱着しないで下さい。
- ・調光信号線には極性があります。正しく接続して下さい。

・電気特性

適合負荷	入力電圧	周波数	出力電圧	力率	用途
※適合灯具名欄参照	AC100/200V	50/60Hz	27.7~50V	高力率	屋内用

入力電圧	入力電流 (mA)	入力容量 (VA)	入力電力 (W)
100V	300	30.0	29.7
200V	149	29.8	29.3

適合灯具品名	※下記型番の各色(-L/W/N)
DD-3190/DD-3191/DD-3192/DD-3193/DD-3206	
DD-3207/DD-3208/DD-3209/DD-3210/DD-3211	
DD-3212/DD-3213/DD-3214/DD-3305/DD-3306	
DD-3307/DD-3308/DD-3309/DD-3310/DD-3311	
DD-3330	

※専用LED電源ユニット1台で適合灯具が1台接続可能です。

＜調光器適合表＞

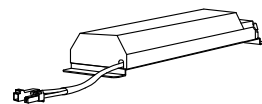
メーカー名	調光器名称	品番	定格電圧	20A分岐ブレーカー1回路当たり	信号線接続数 ※4
LUTRON	EcoSystem対応 ※1 PowPak調光モジュール	RMP-ECO32-JA-B	100V	最大20台	最大32台
			200V	最大32台	最大32台
	EcoSystem対応 ※2 グラフィックアイ QS	QSGR-*EJA + QSGFP-WH※3	100V	最大20台	最大64台
			200V	最大40台	最大64台

※1：別途専用送信機（ピコ・リモコン、人感センサ、光センサ等）が必要です。 ※2：別途専用送信器と受信器が必要です。

※3：フェースプレート別売 ※4：調光器1台に対して

＜ご使用上のご注意＞

- ・適合灯具以外は使用しないでください。（上表参照）
- ・電源電圧変動範囲は±6%以内でご使用下さい。



13.08 特性・寸法訂正

記号	部品名	材質	数量	仕上	特記	器具質量	検印	製図	件名	品名
6					100/200V EcoSystem調光				ランプ	EcoSystem専用定電流LED電源装置
5						0.4 kg				
4	調光信号用端子台	樹脂	1							TG-389 電源ユニット
3	電源用端子台（一次側）	樹脂	1	15A-2P						
2	コネクタ（灯具接続用）	樹脂	2	白						
1	本体カバー	SPC	1	白色塗装						
					福島		松田			yamada