

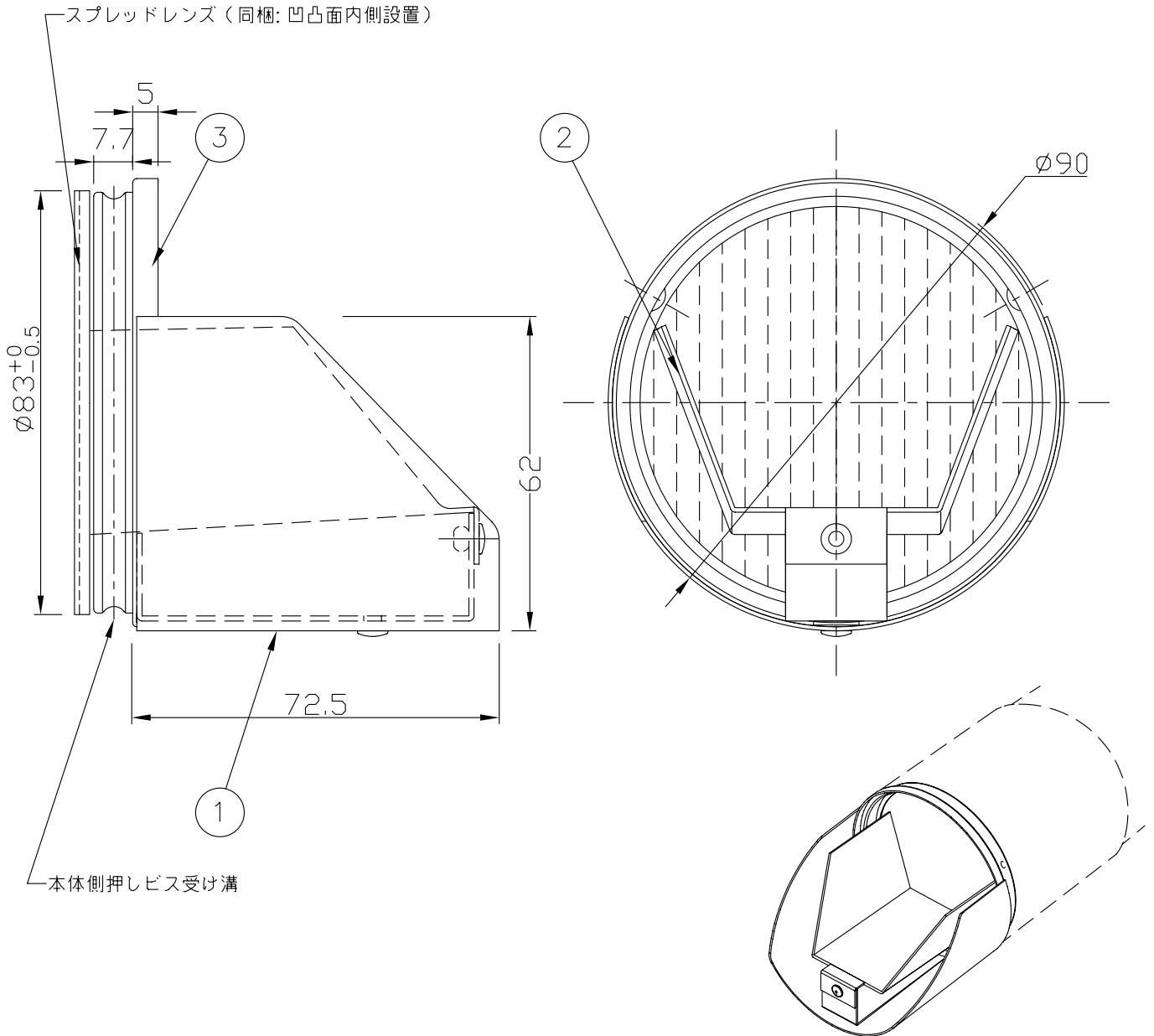
改良の為予告なく1部仕様を変更する場合がありますので御容赦願います。

⚠ 安全に関するご注意

- ・適合器具以外は取り付けません。
- 適合器具(別売品)をご用意ください。

適合器具

SD-4427-L



6					特記	オプションパーツ レンズ・工具同梱	件名	
5							器具質量	0.15 kg
4					検印	製図	品名	TG-390
3	本体枠	SPC	1	白色塗装	福島	松田		
2	キックリフレクター	Alp	1	銀色半鏡面仕上げ(生地)				
1	フード	AD	1	白色塗装				
記号	部品名	材質	数量	仕上				