

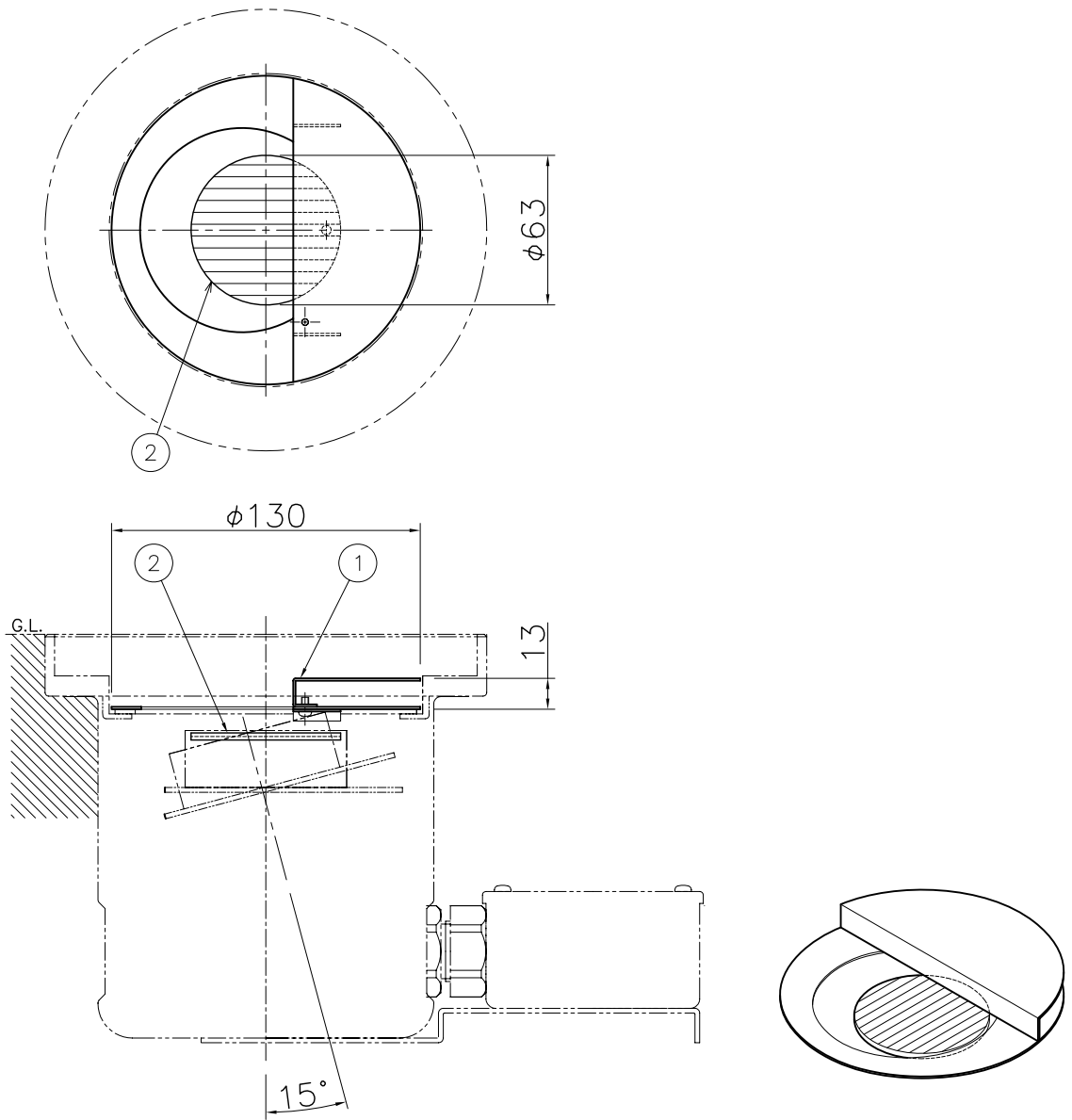
改良の為予告なく1部仕様を変更する場合がありますので御容赦願います。

適合器具

AD-2650-N/L AD-2651-N/L

⚠ 安全に関するご注意

- ・適合器具以外は取り付けません。
- ・適合器具(別売品)をご用意ください。



6					特記	オプションパーツ	件名	
5					器具質量	0.1 kg	ランプ	
4					検印	製図	品名	TG-393
3					福島	開部		
2	スプレッドレンズ	アクリル t3.0	1	リブ入り(一部フロスト)				
1	遮光板	Al t1.0	1	黒色塗装				
記号	部品名	材質	数量	仕上				