

改良の為予告なく一部仕様を変更する場合がありますので御容赦願います。

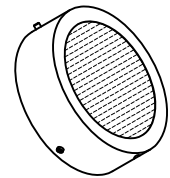
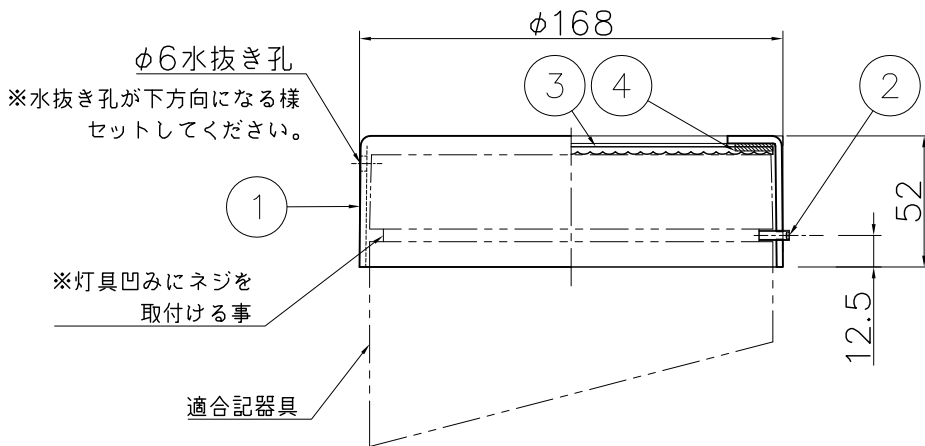
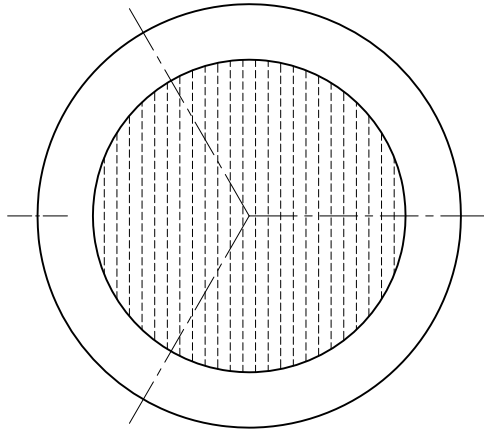
適合器具	
フランジタイプ	スパイクタイプ
AD-3146-N_L	AD-3148-N_L
AD-3147-N_L	AD-3149-N_L

⚠ 安全に関するご注意
・適合器具以外は取り付けません。 適合器具(別売品)をご用意ください。

(使用上のご注意)

※腐食環境(温泉地、塩害地など)には使用できません。

※灯具凹みに必ずネジを取付けてください。



H29 10 適合器具変更
H26 06 重量訂正

記号	部品名	材質	数量	仕上	特記	器具質量	検印	製図	件名
6									ランプ
5									スポットライト用オプションフード
4	パッキン	EPDM	1	生地(黒色)		0.3 kg			品名
3	スプレッドレンズ	アクリル	1	透明					TG-400(スプレッドレンズ)
2	六角穴付き止めネジ	SUS M4x12	3	黒染め					
1	フード	AIP t3	1	黒塗装					
					福島		開部		

