

改良の為予告なく一部仕様を変更する場合がありますので御容赦願います。

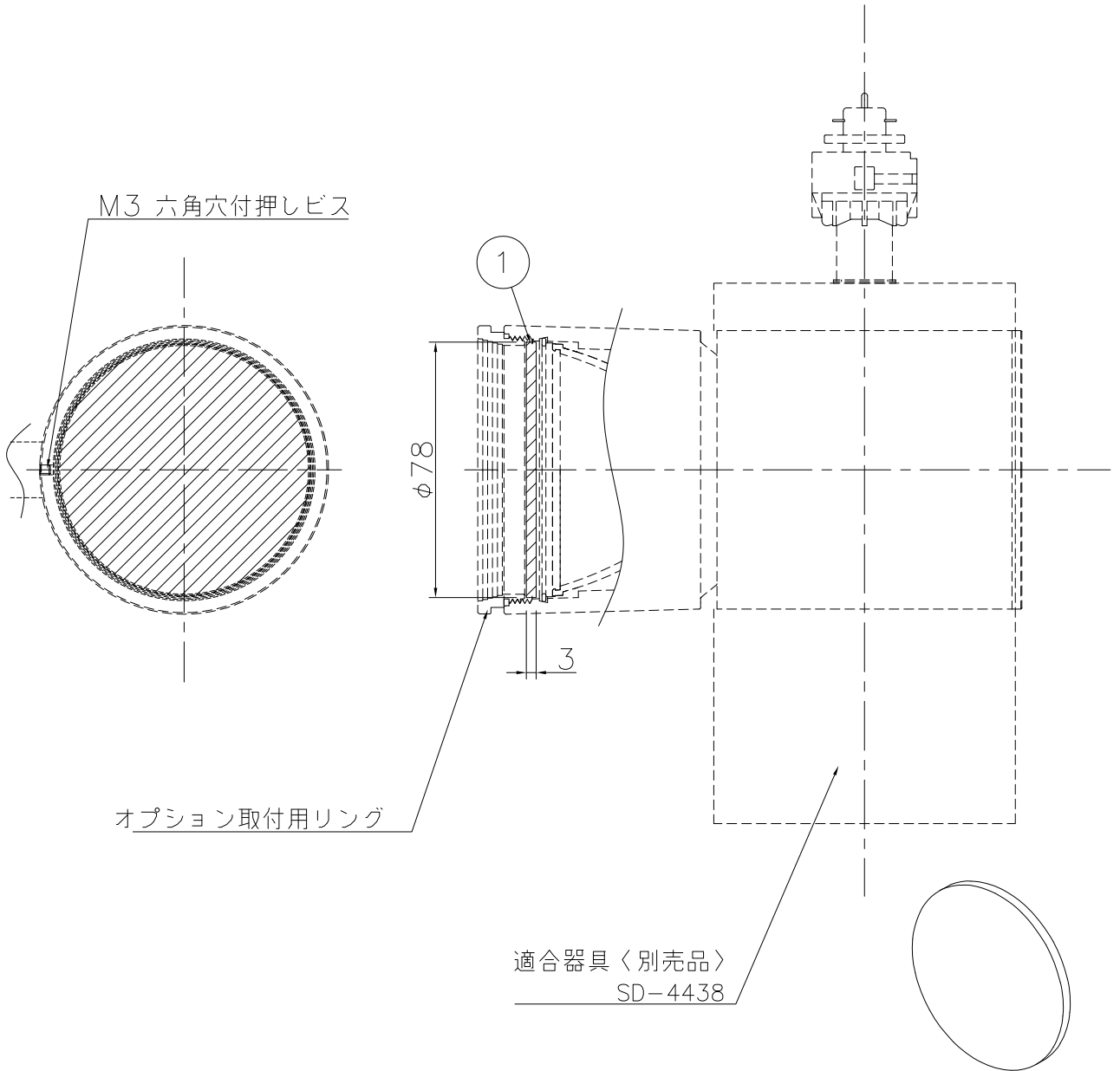
適合器具  
SD-4438

**⚠ 安全に関するご注意**

・適合器具以外は取り付けません。  
適合器具(別売品)をご用意ください。

(使用上のご注意)

※レンズ取付後にオプション取付用リングを絞め込んで、押しビスで確実に固定してください。



6					特記	六角レンチx1本 付属	件名	
5					器具質量	0.1 kg	ランプ	スポットライト用オプションレンズ
4					検印	製図	品名	TG-402(拡散レンズ:薄色)
3					福島	松田		
2					1 拡散レンズ	アクリル		
記号	部品名	材質	数量	仕上				