

改良の為予告なく一部仕様を変更する場合がありますので御容赦願います。

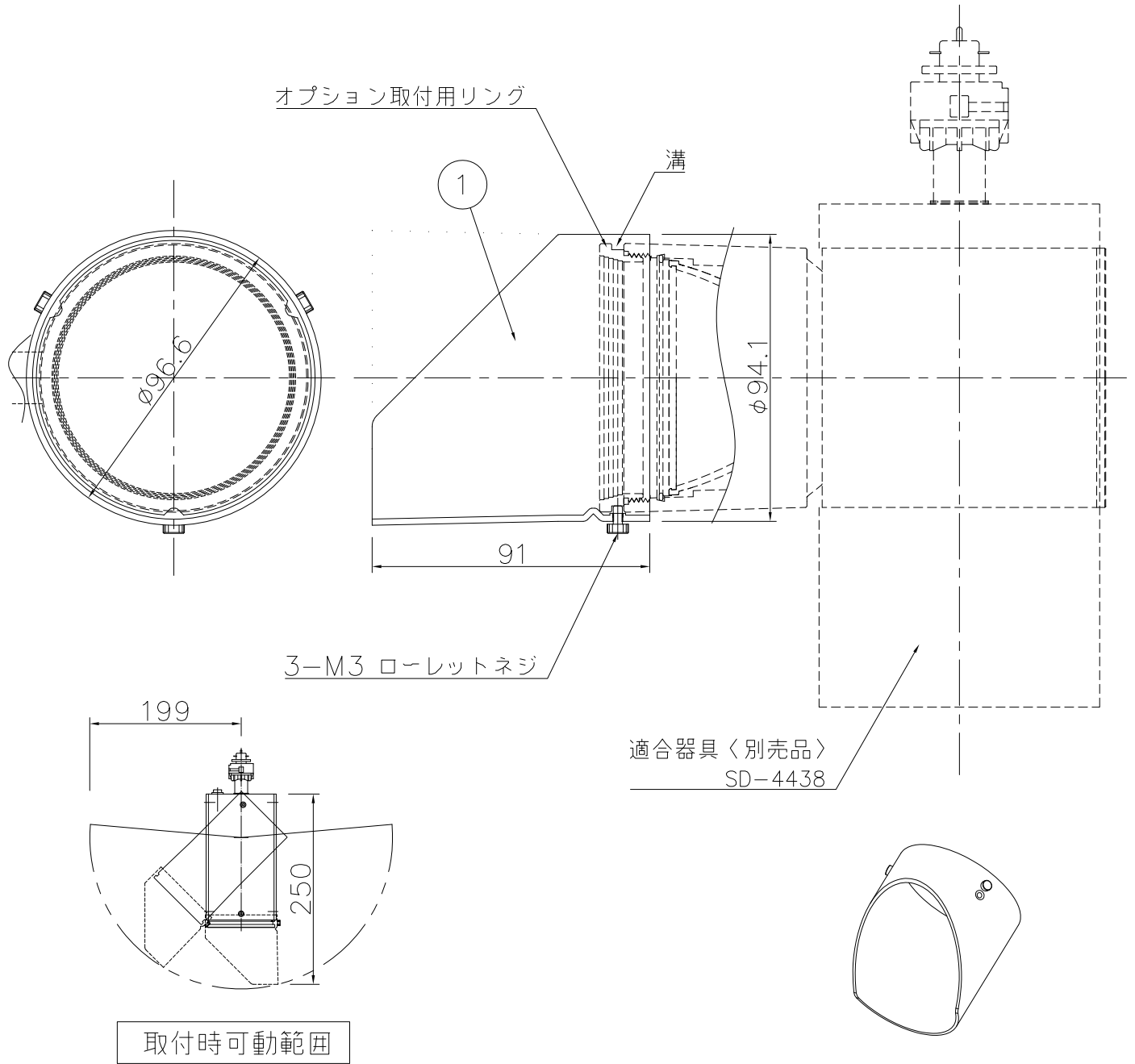
適合器具  
SD-4438

**⚠ 安全に関するご注意**

・適合器具以外は取り付けません。  
適合器具(別売品)をご用意ください。

(使用上のご注意)

※オプション取付用リングの取付を確認後、ローレットネジ先端が溝に掛かる状態で確実に固定してください。



6					特記		件名
5					器具質量	0.1 kg	ランプ
4					検印	製図	スポットライト用オプションフード
3					福島	松田	品名
2							TG-405 (カットタイプ)
1	フード	AIP t2.0	1	白塗装(外)黒塗装(内)			
記号	部品名	材質	数量	仕上			