

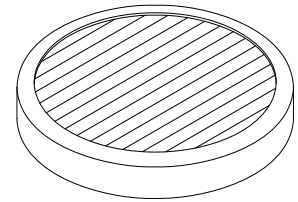
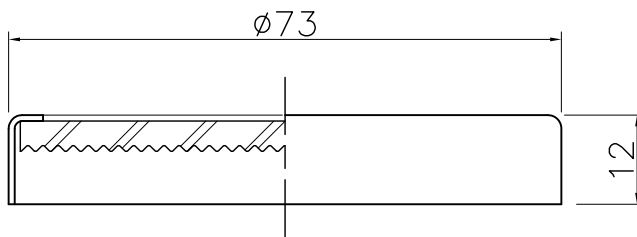
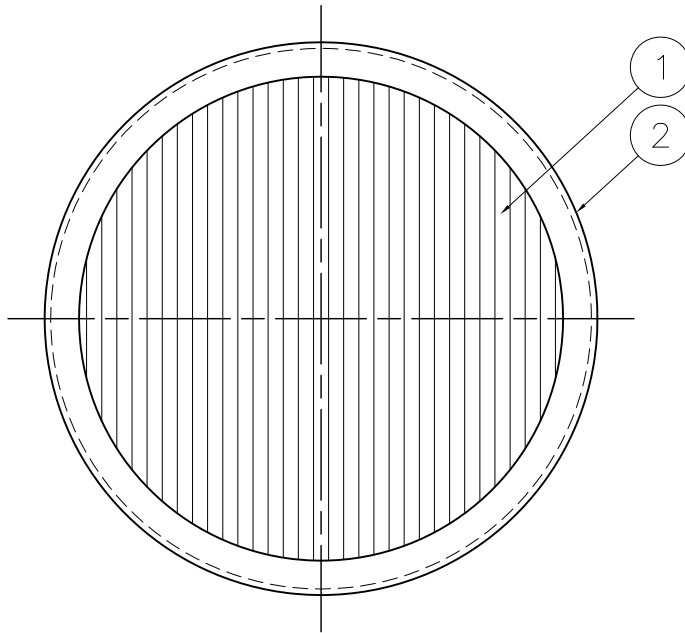
改良の為予告なく一部仕様を変更する場合がありますので御容赦願います。

適合器具

AD-2953-W/L AD-2954-W/L
 AD-3158-W/L
 AD-3159-W/L AD-3160-W/L

⚠ 安全に関するご注意

- ・適合器具以外は取り付けません。
- 適合器具(別売品)をご用意ください。



H31.03 適合器具追記

6					特記	オプションパーツ	件名	
5					器具質量	0.02 kg	ランプ	
4					検印	製図	品名	TG-412
3								
2	枠	SUS	1	黒塗装				
1	スプレッドレンズ	強化ガラス	1		福島	開部		
記号	部品名	材質	数量	仕上				

