

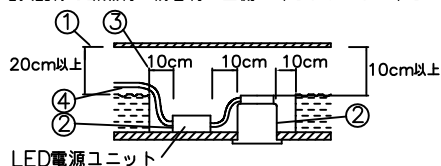
改良の為予告なく一部仕様を変更する場合がありますので御容赦願います。

安全に関するご注意

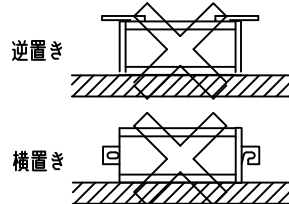
- ・一般屋内用器具です。屋外や水気、湿気のある所では使用しないでください。絶縁不良による感電、火災の原因となります。
- ・天井埋め込み専用です。壁面・傾斜天井には取付けないでください。過熱による焼損、器具落下の原因となります。
- ・住宅の断熱材施工には使用できません。過熱による火災の原因となります。

＜施工上のご注意＞

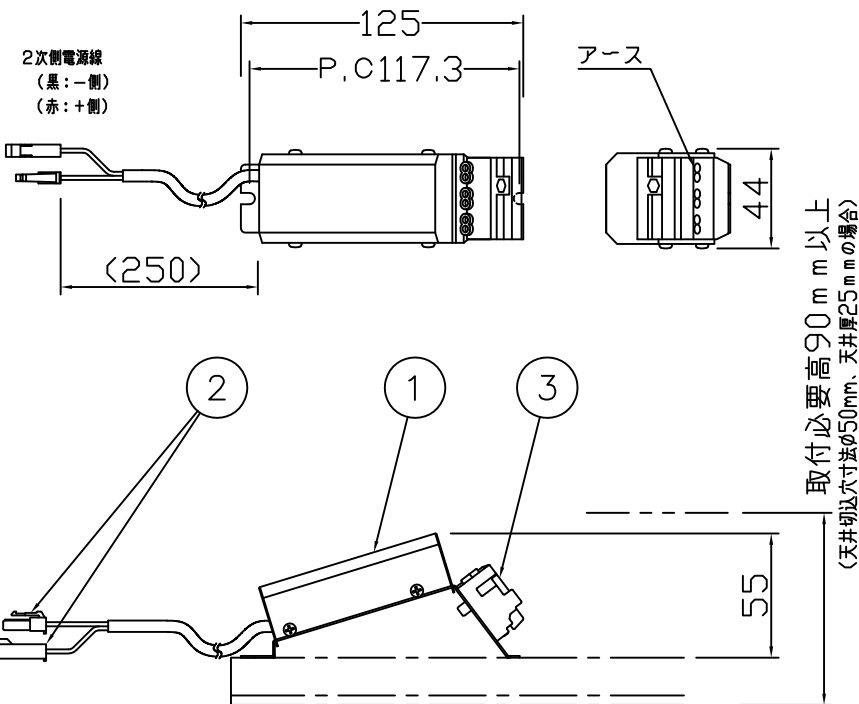
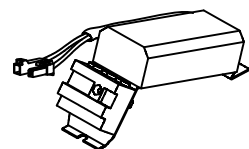
- ・電源の送り容量は最大15Aです。
- ・適合電線はVVVFケーブルφ1.6,φ2.0単線です。
- ・5～35℃の周囲温度で使用してください。
- ・住宅以外の断熱施工天井での施工方法
 - ①断熱材・防音材の上部は最低20cmの空間が必要です。
 - ②断熱材・防音材で器具本体・電子安定器の放熱孔等を塞がないで下さい。
 - ③器具から断熱材・防音材の距離を10cm以上離して下さい。
 - ④電気配線は断熱材・防音材の上側にくるようにして下さい。



- ・逆置きや横置きにしないでください。造管材を焦がす原因となります。



- ・電源電圧100V専用、50/60Hz対応
- ・電源が入った状態で灯具を脱着しないで下さい。
- ・1回路当たりの最大接続台数は60台までです。(調光未接続・定格15A配線器具ご使用時)
- ・2次側負荷接続は2m以内。



・電気特性

適合負荷	入力電圧	周波数	出力電圧	力率	用途
※適合灯具名欄参照	AC100V専用	50/60Hz	9-15V	高力率	屋内用

入力電圧	入力電流 (mA)	入力容量 (VA)	入力電力 (W)
100V	85	8.5	7.5

※記載数値は適合灯具品名の値です。

・調光範囲

0.2～100%

適合灯具品名

DD-3450-N/W/L/L・DD-3454-W/L/L・DD-3455-W/L/L・DD-3574-N/W/WW/L/L・DD-3575-N/W/WW/L/L
 DD-3575-N/W/WW/L/L・DD-3576-N/W/WW/L/L・DD-3577-N/W/WW/L/L・DD-3578-N/W/WW/L/L/L
 DD-3579-N/W/WW/L/L/L・DD-3580-N/W/WW/L/L/L・DD-3581-N/W/WW/L/L/L・DD-3583-N/W/WW/L/L/L
 DD-3584-N/W/WW/L/L/L・DD-3585-N/W/WW/L/L/L・DD-3586-N/W/WW/L/L/L・DD-3587・DD-3590LL
 DD-3591-LL・DD-3592-LL・DD-3594-LL・DD-3598-LL・DD-3600-LL

※専用LED電源ユニット1台で適合灯具が1台まで接続可能です。

＜調光器適合表＞

メーカー名	調光器名称	インターフェース名称	定格電圧	1回路当たりの最大接続負荷容量
LUTRON	アラフィア QS	マルチパワーモジュール ※2 または 低負荷容量インターフェース	100V	4A

※1 その他の適合調光器については当社ホームページにて最新情報をご確認ください。

※2 接続負荷容量が10W (0.1A) に満たない場合は低負荷容量インターフェースを二次側に設置してください。

＜ご使用上のご注意＞

- ・適合灯具以外は使用しないでください。(上表参照)
- ・電源電圧変動範囲は±6%以内でご使用下さい。

'19.09 訂正 '20.03 訂正 '22.03 訂正 '23.07 訂正

照明器具の消費電力はJIS C 8105-3の試験方法による。

6					特記	100V専用 位相調光	件名	
5							ランプ	定電流LED電源装置
4					器具質量	0.2 kg	品名	TG-422
3	電源用端子台(一次側)	樹脂	1	15A-2P	検印	製図		
2	コネクタ(灯具接続用)	樹脂	2	赤(+)、黒(-)				
1	本体カバー	SGCC	1	生地	福島	関根		
記号	部品名	材質	数量	仕上				

