

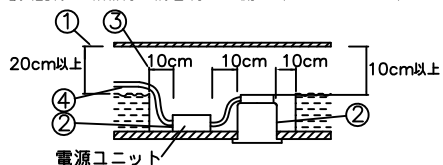
改良の為予告なく一部仕様を変更する場合がありますので御容赦願います。

**安全に関するご注意**

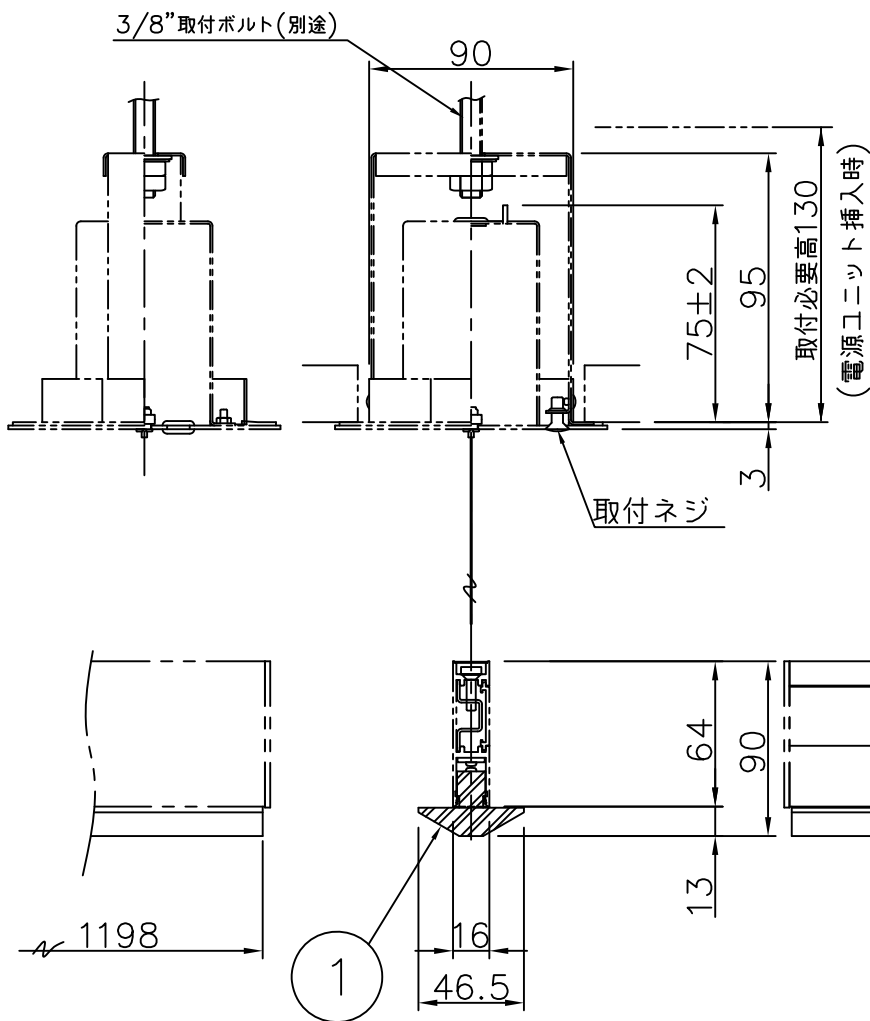
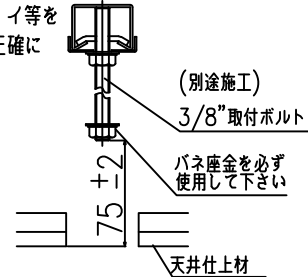
一般屋内用器具です。  
 屋外や水気、湿気のある所では使用しないでください。  
 絶縁不良による感電、火災の原因となります。  
 天井埋め込み専用です。  
 壁面・傾斜天井には取付けないでください。  
 過熱による焼損、器具落下の原因となります。  
 住宅の断熱施工天井には使用できません。  
 過熱による火災の原因となります。

**＜施工上のご注意＞**

- 電源の送り容量は最大15Aです。  
 適合電線はVVFケーブルφ1.6,φ2.0単線です。
- 5～35℃の周囲温度で使用してください。
- 住宅以外の断熱施工天井での施工方法
  - 断熱材・防音材の上部は最低20cmの空間が必要です。
  - 断熱材・防音材で器具本体・電源ユニットの放熱穴等を塞がないで下さい。
  - 器具から断熱材・防音材の距離を10cm以上離して下さい。
  - 電気配線は断熱材・防音材の上側にくるようにして下さい。



- 器具が45°振れた場合でも、障害物がない環境に設置して下さい。  
 (器具の設置環境によっては、振止めが必要になる場合があります。)
- 下地処理はレスウェイ等を使用し取付ボルトを正確に施工して下さい。



**＜対応機種 組合せ表＞**

照明器具仕様		品名			台数	記号
色温度 (K)		4000	3500	3000		
下配光のみ	単体	TG-431+PD-2667-W	TG-431+PD-2667-WW	TG-431+PD-2667-L		
	左端部	TG-431+PD-2668-W	TG-431+PD-2668-WW	TG-431+PD-2668-L		
	中間部	TG-431+PD-2669-W	TG-431+PD-2669-WW	TG-431+PD-2669-L		
	右端部	TG-431+PD-2670-W	TG-431+PD-2670-WW	TG-431+PD-2670-L		
上下配光	単体	TG-431+PD-2679-W	TG-431+PD-2679-WW	TG-431+PD-2679-L		
	左端部	TG-431+PD-2680-W	TG-431+PD-2680-WW	TG-431+PD-2680-L		
	中間部	TG-431+PD-2681-W	TG-431+PD-2681-WW	TG-431+PD-2681-L		
	右端部	TG-431+PD-2682-W	TG-431+PD-2682-WW	TG-431+PD-2682-L		

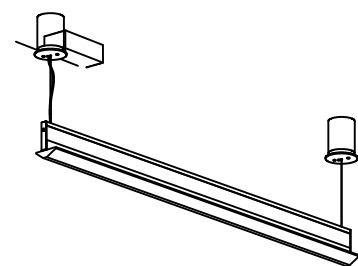
対応機種とのセット販売となります。  
 上記の組合せでご注文ください。器具に装着して出荷されます。

'21訂正

8				
7				
6				
5				
4				
3				
2				
1	オプションレンズ	PMMA	1	拡散材入り
記号	部品名	材質	数量	仕上

照明器具の消費電力はJIS C 8105-3の試験方法による。

特記	対応機種とセット販売	件名	Bladeline Finch オプションレンズ
器具質量	0.8Kg	ランプ	
検印	製図	品名	TG-431 アンビエント
福島	関根		受注品



セットイメージ  
 (照明器具は別売品)