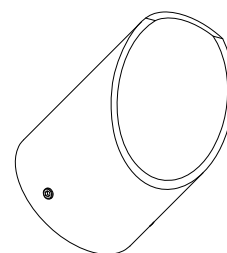
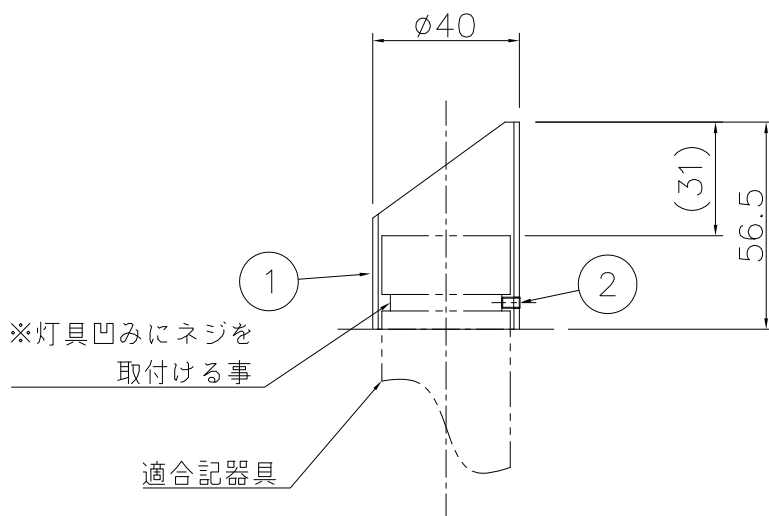
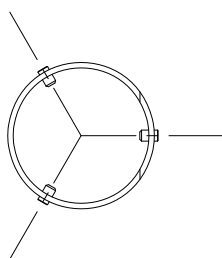


改良の為予告なく一部仕様を変更する場合がありますので御容赦願います。

適合器具	
固定ブラケットタイプ	埋め込みプレートタイプ
AD-3212-L AD-3213-L	AD-3210-L AD-3211-L
フランジタイプ	
AD-3208-L	AD-3209-L
スパイクタイプ	
AD-3204-L AD-3206-L	AD-3205-L AD-3207-L
ポールヘッドタイプ	
AD-3214H-L AD-3216H-L	AD-3215H-L AD-3217H-L

⚠ 安全に関するご注意
<ul style="list-style-type: none"> 適合器具以外は取り付けません。 適合器具(別売品)をご用意ください。

(使用上のご注意)
 ※腐食環境(温泉地、塩害地など)には使用できません。
 ※灯具凹みに必ずネジを取付けてください。



'19.04 適合器具変更
 '16.12 寸法、適合器具修正



6					特記		件名
5					器具質量	0.03 kg	ランプ
4					検印	製図	スポットライト用オプションフード
3							品名
2	六角穴付き止めネジ	SUS M3×5	3	黒染め			TG-437(カットタイプ)
1	フード	AIP t1.5	1	黒塗装	福島	川部	
記号	部品名	材質	数量	仕上			