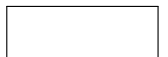
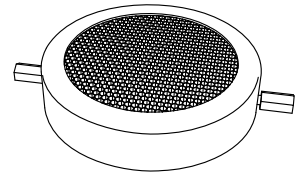
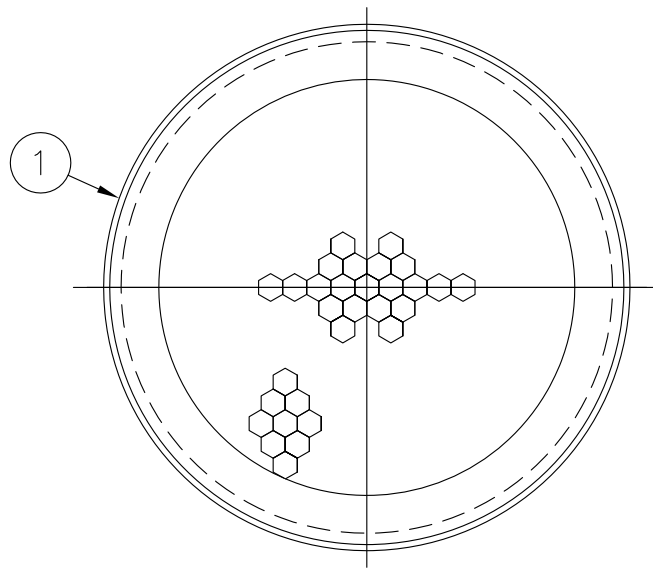
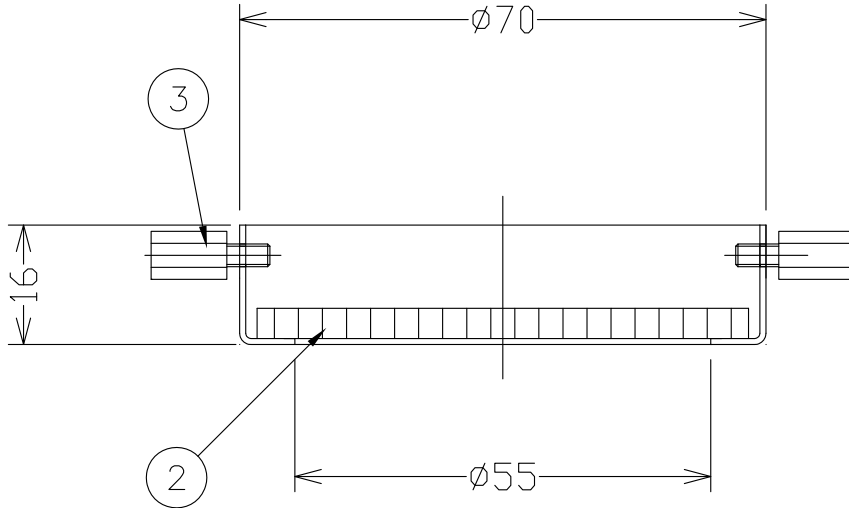


改良の為予告なく一部仕様を変更する場合がありますので御容赦願います。

適合器具
DD-3507・3508-N/W/WW/L/LL DD-3523・3524-L/LL

⚠ 安全に関するご注意
・適合器具以外は取り付けません。 適合器具(別売品)をご用意ください。



6					特記	オプションパーツ	件名	
5							光源	
4					器具質量	0.05 kg	品名	
3	ネジ	SUS	2	ニッケル	検印	製図		
2	ハニカムルーバー	Al (1/8inch)	1	黒色塗装				TG-447
1	枠	鋼	1	黒色塗装	福島	松田		
記号	部品名	材質	数量	仕上				

