

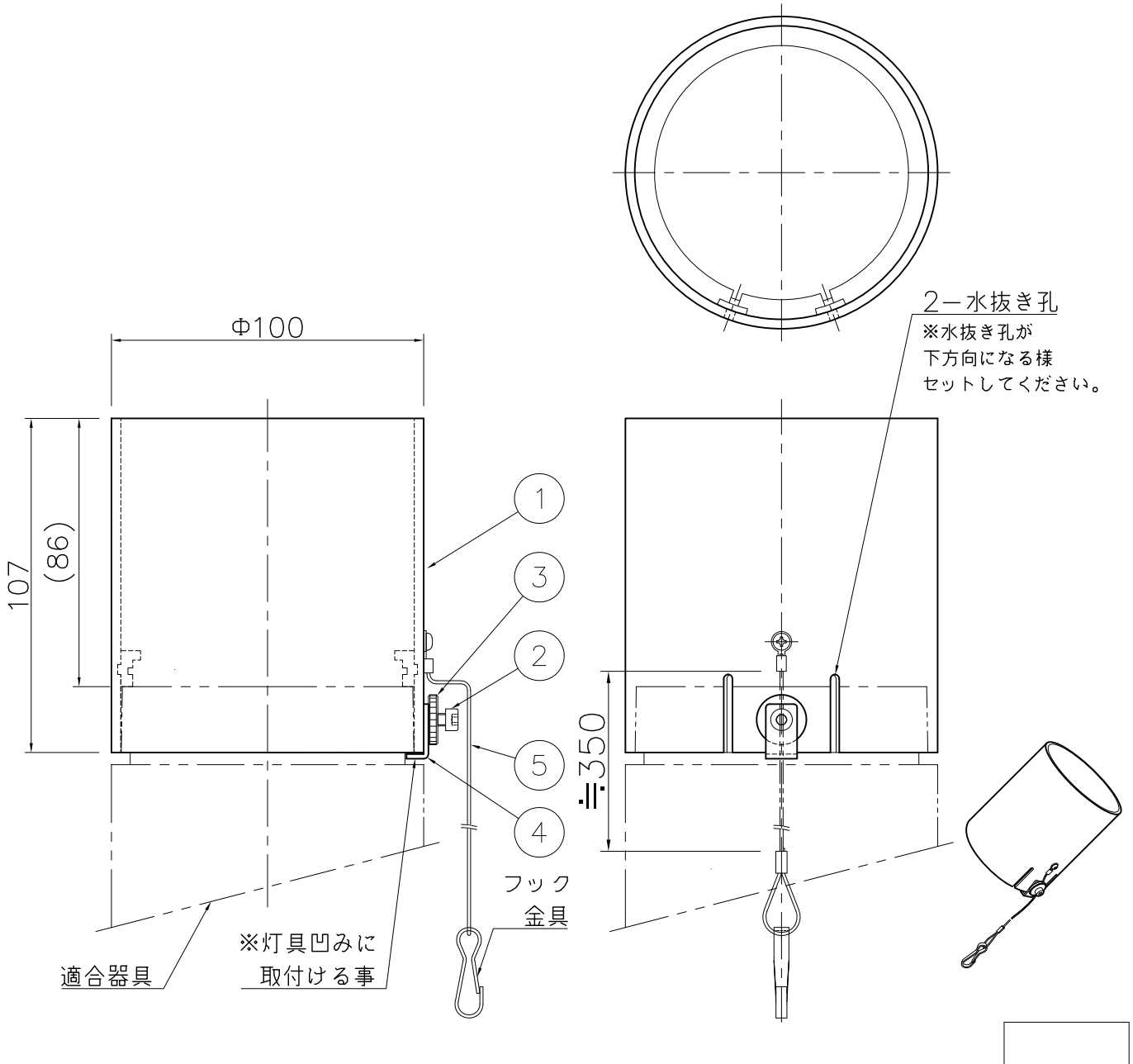
改良の為予告なく一部仕様を変更する場合がありますので御容赦願います。

適合器具	
フランジタイプ	スパイクタイプ
AD-3232-L	AD-3235-L
AD-3233-L	AD-3236-L
AD-3234-L	AD-3237-L
ポールヘッドタイプ	
AD-3238H-L	AD-3239H-L
AD-3240H-L	AD-3241H-L
AD-3242H-L	AD-3243H-L

⚠ 安全に関するご注意
<ul style="list-style-type: none"> 適合器具以外は取り付けません。 適合器具(別売品)をご用意ください。

(使用上のご注意)

※腐食環境(温泉地、塩害地など)では使用できません。
 ※灯具凹みに必ずフード固定金具を取付けてください。



6					特記		件名
5	落下防止ワイヤー	SUS φ1.0	1	生地	器具質量	0.3 kg	ランプ
4	フード固定金具	SUS t1.5	1	黒塗装			スポットライト用オプションフード
3	フード固定ナット	BSBM	1	黒メッキ	検印	製図	品名
2	六角穴付き止めネジ	SUS M4x10	1	黒染め			TG-454(ストレートタイプ)
1	フード	AIP t3	1	黒塗装	福島	開部	yamada
記号	部品名	材質	数量	仕上			