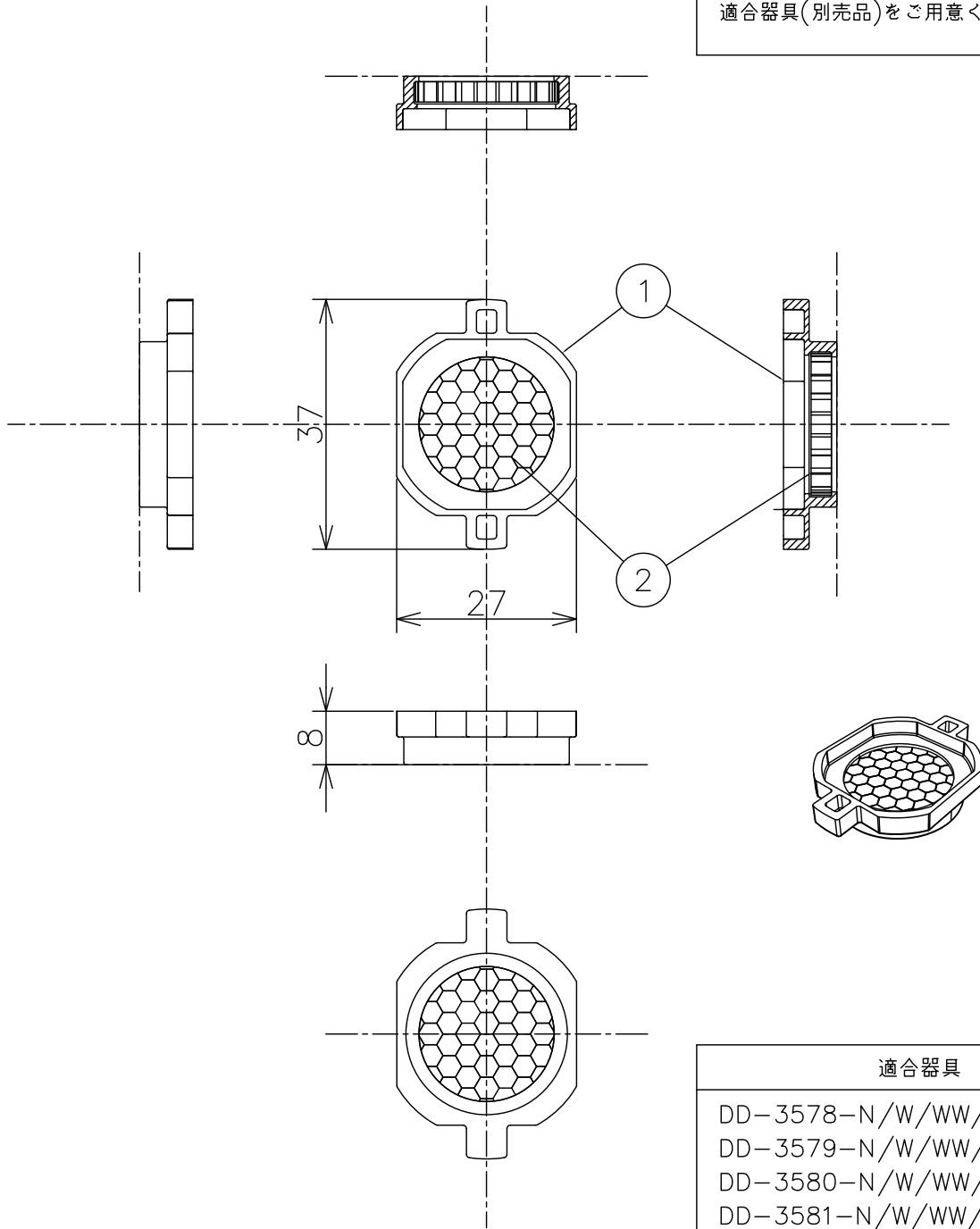


改良の為予告なく一部仕様を変更する場合がありますので御容赦願います。

⚠ 安全に関するご注意

・適合器具以外は取り付けません。
適合器具(別売品)をご用意ください。




適合器具

- DD-3578-N/W/WW/L/LL
- DD-3579-N/W/WW/L/LL
- DD-3580-N/W/WW/L/LL
- DD-3581-N/W/WW/L/LL
- DD-3585-N/W/WW/L/LL
- DD-3586-N/W/WW/L/LL

21.04.16 適合器具誤記修正

21.02.17 適合器具追加

6					特記	オプションパーツ	件名	
5					器具質量	0.01 kg	ランプ	ユニコーンネオ50用ハニカムルーバー
4					検印	製図	品名	TG-457
3					福島	川部		
2	ハニカム	AL	1	黒色塗装				
1	ホルダー	シリコンゴム	1	黒色マット				
記号	部品名	材質	数量	仕上				