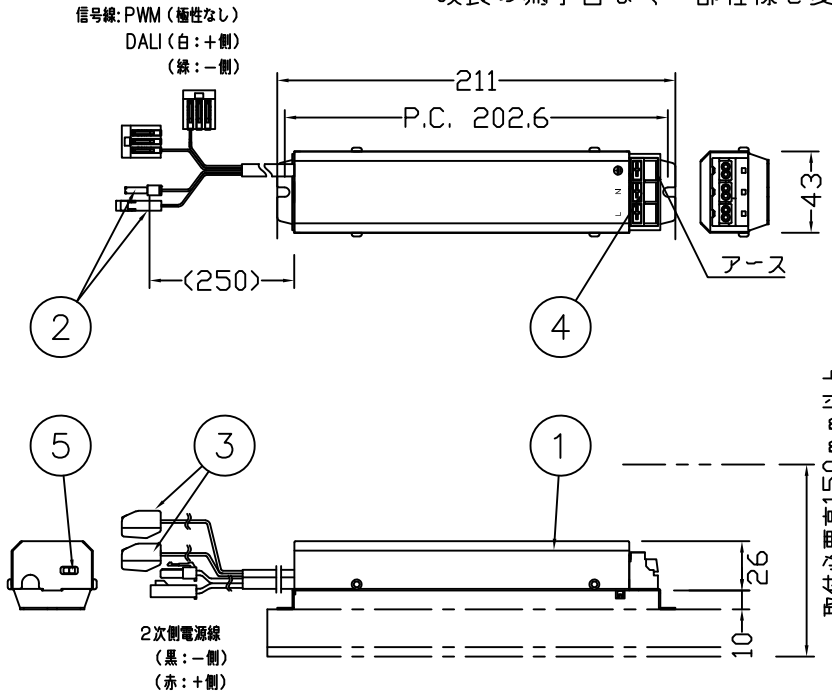


改良の為予告なく一部仕様を変更する場合がありますので御容赦願います。

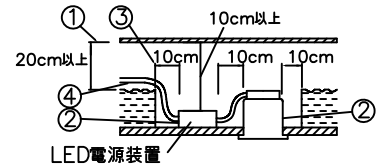


**安全に関するご注意**

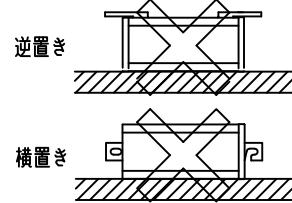
- ・一般屋内用器具です。屋外や水気、湿気のある所では使用しないでください。絶縁不良による感電、火災の原因となります。
- ・天井埋め込み専用です。壁面・傾斜天井には取付けしないでください。過熱による焼損、器具落下の原因となります。
- ・住宅の断熱材施工には使用できません。過熱による火災の原因となります。

**<施工上のご注意>**

- ・電源の送り容量は最大15Aです。
- ・適合電線はVVVFケーブルφ1.6, φ2.0単線です。
- ・5~35℃、湿度95%以下の周囲温度で使用してください。
- ・住宅以外の断熱施工天井での施工方法
  - ①断熱材・防音材の上部は最低20cmの空間が必要です。
  - ②断熱材・防音材で器具本体・電子安定器の放熱孔等を塞がないで下さい。
  - ③器具から断熱材・防音材の距離を10cm以上離して下さい。
  - ④電気配線は断熱材・防音材の上側にくるようにして下さい。



- ・逆置きや横置きにしないでください。造営材を焦がす原因となります。



- ・電源電圧100~242V、50/60Hz対応
- ・電源が入った状態で灯具を脱着しないで下さい。
- ・1回路当りの最大接続台数（調光未接続時）は28台（100V入力時）、57台（200V入力時）、68台（242V入力時）までです。（調光未接続・定格15A配線器具ご使用時）

適合負荷	入力電圧	周波数	出力電圧	力率	用途
※適合灯具品名欄参照	AC100~242V	50/60Hz	5~40V	高力率	屋内用

入力電圧	入力電流 (mA)	入力容量 (VA)	入力電力 (W)
100V	190	19.0	18.9
200V	96	19.1	18.7
242V	81	19.6	18.8

※記載数値は適合灯具品接続時の値です。

適合灯具品名	
DD-3490・3491・3492・3493・3494・3495・3496・3497・3498・3537・3538・3539-N/W/WW/L/LL	
DD-3540・3541・3542・3543・3544・3545・3546・3547・3548・3549・3550・3551-L/LL	

※専用LED電源ユニット1台で適合灯具が1台続可能です。

**・調光範囲**

DALI・PWM	0.1~100%
----------	----------

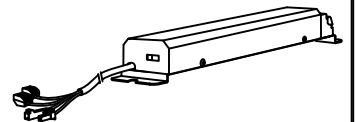
**<PWM調光器適合表>**

メーカー名	調光器名称	インターフェース名称	定格電圧	1回路当たりの最大接続負荷容量
LUTRON	セラフィアイ QS	PWMインターフェース	100/200V	10A
	マエストロ (正位相)			
	ティオバ (インターフェース操作)			

※その他の適合調光器およびDALIシステムとの組合せについては当社ホームページにて最新情報をご確認ください。

**<ご使用上のご注意>**

- ・適合灯具以外は使用しないでください。（上表参照）
- ・電源電圧変動範囲は±6%以内でご使用下さい。



照明器具の消費電力はJIS C 8105-3の試験方法による。

6				特記	100~242V DALI/PWM調光	件名	
5	DALI/PWM切替スイッチ			器具質量	0.3 kg	光源	定電流LED電源装置
4	電源用端子台 (一次側)	樹脂	1	検印		品名	TG-462
3	調光信号用端子	樹脂	1	製図			電源ユニット
2	コネクタ (灯具接続用)	樹脂	2	福島	松田		
1	本体カバー	SPC	1				
記号	部品名	材質	数量	仕上			

