

改良の為予告なく一部仕様を変更する場合がありますので御容赦願います。

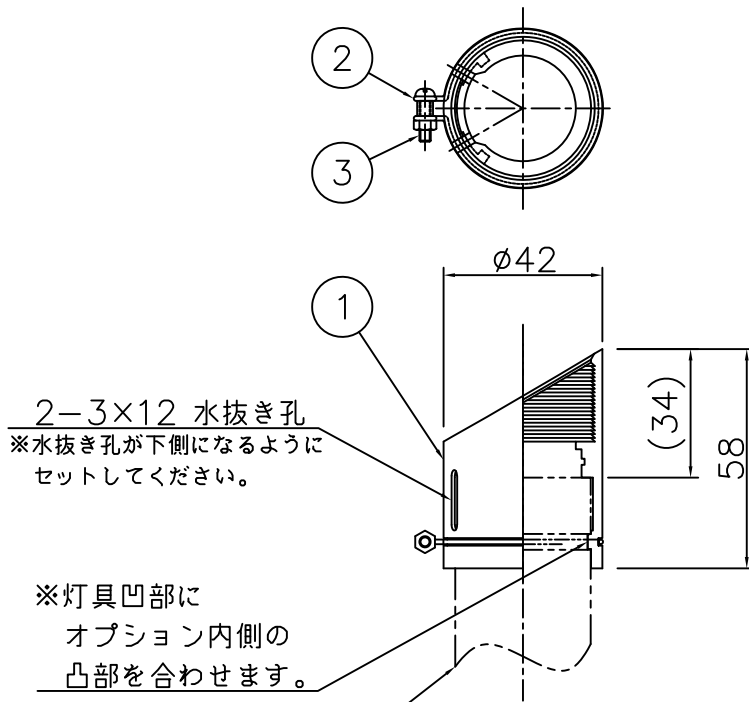
適合器具	
スパイク タイプ	フランジ タイプ
AN-3262	AN-3263
埋め込みプレート タイプ	ガーデンライト タイプ
AN-3264	AN-3265
ポールヘッドタイプ	
AN-3266H	AN-3267H

⚠ 安全に関するご注意
<ul style="list-style-type: none"> 適合器具以外は取り付けません。 適合器具(別売品)をご用意ください。

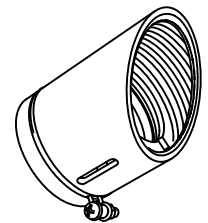
(使用上のご注意)

※腐食環境(温泉地、塩害地など)には使用できません。

※灯具凹みに必ずネジを取付けてください。



適合記器具



6					特記		件名
5							ランプ
4					器具質量	0.03 kg	スポットライト用オプションフード
3	取付ネジ	SUS M3×12	1	黒染め	検印	製図	品名
2	フード固定バネ	SUS	1	黒染め			TG-465(カットタイプ)
1	フード	Si	1	黒色生地	福島	開部	
記号	部品名	材質	数量	仕上			yamada