

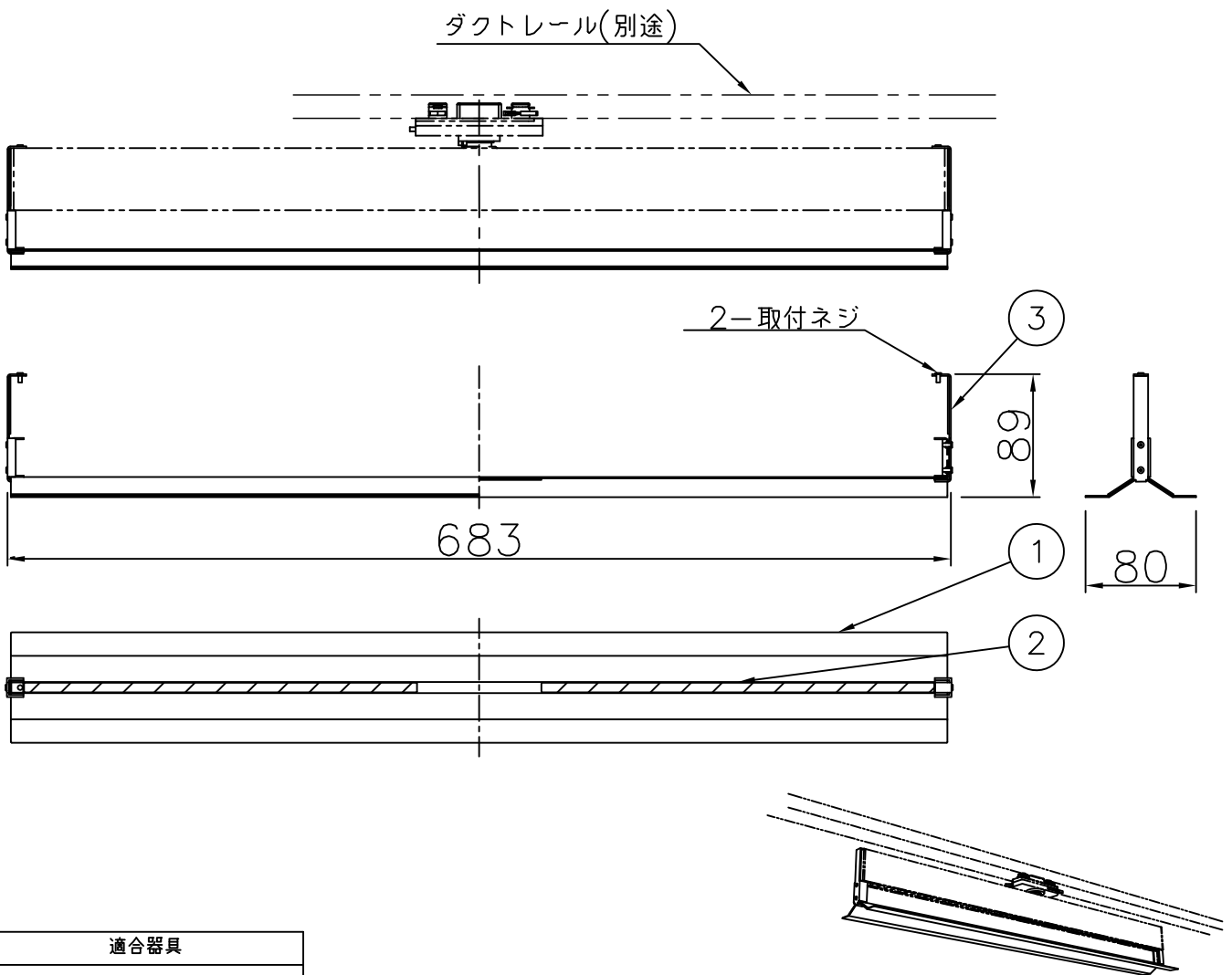
改良の為予告なく一部仕様を変更する場合がありますので御容赦願います。

▲安全に関するご注意

- 一般屋内用器具です。
屋外や水気、湿気のある所では使用しないでください。
絶縁不良による感電の原因となります。
- 天井面取付け専用器具です。
壁面や傾斜天井には取付けしないで下さい。
指定外取付けは器具落下の原因となります。
- 可動範囲以上に無理に動かさないでください。
落下によるけが、故障のおそれがあります。

<使用上の注意>

- 適合器具以外では使用できません。



適合器具	
LD-5339-W/L	LD-5340-W/L
LD-5341-W/L	LD-5342-W/L

照明器具の消費電力はJIS C 8105-3の試験方法による。

6					特記		件名	
5							ランプ	Refil用 オプションパーツ
4					器具質量	0.2 kg	品名	TG-467
3	固定金具	SPC	2	黒色塗装	検印	製図		アンビエント受注品
2	ディフューザー	PC	1	乳半(マット)	福島	関根		
1	下面カバー	SPC	1	シルバー塗装				
記号	部品名	材質	数量	仕上				

