

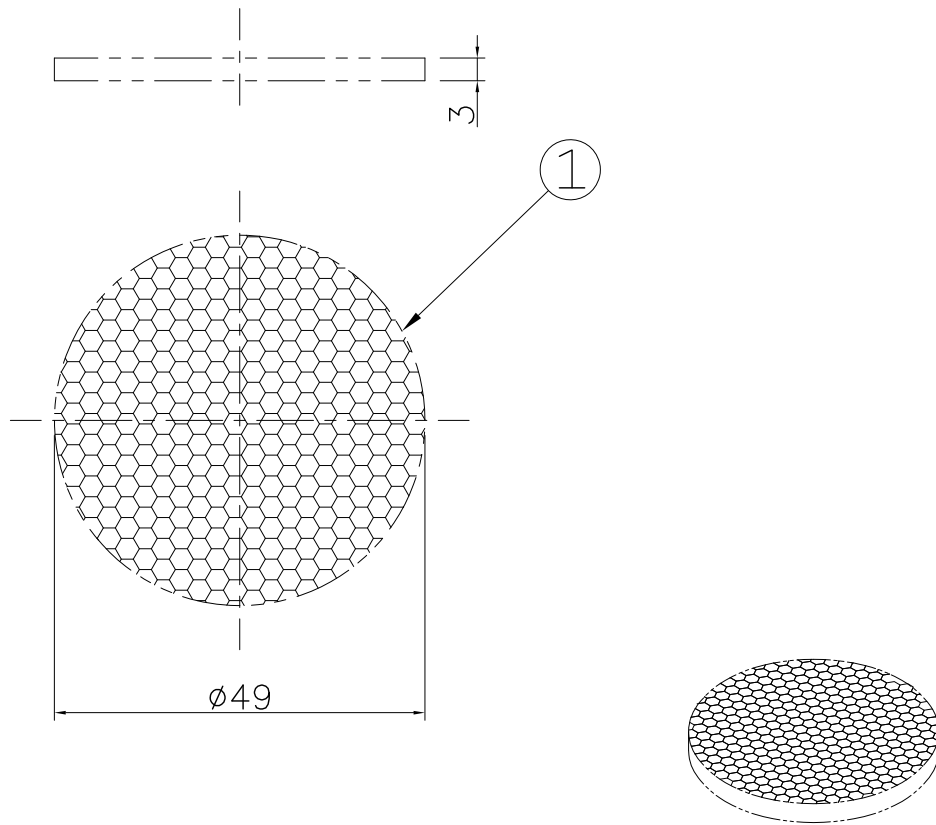
改良の為予告なく1部仕様を変更する場合がありますので御容赦願います。

適合器具

AD-3288-LL・AD-3289-LL

⚠ 安全に関するご注意

- ・適合器具以外は取り付けません。
- 適合器具(別売品)をご用意ください。



6					特記	オプションパーツ	件名	
5					器具質量	0.01 kg	ランプ	オプション:ハニカムルーバー
4					検印	製図	品名	TG-475
3					福島	開部		
2								
1	ハニカムルーバー	アルミ t5.0	1	黒塗装				
記号	部品名	材質	数量	仕上				