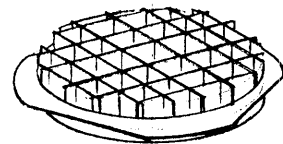
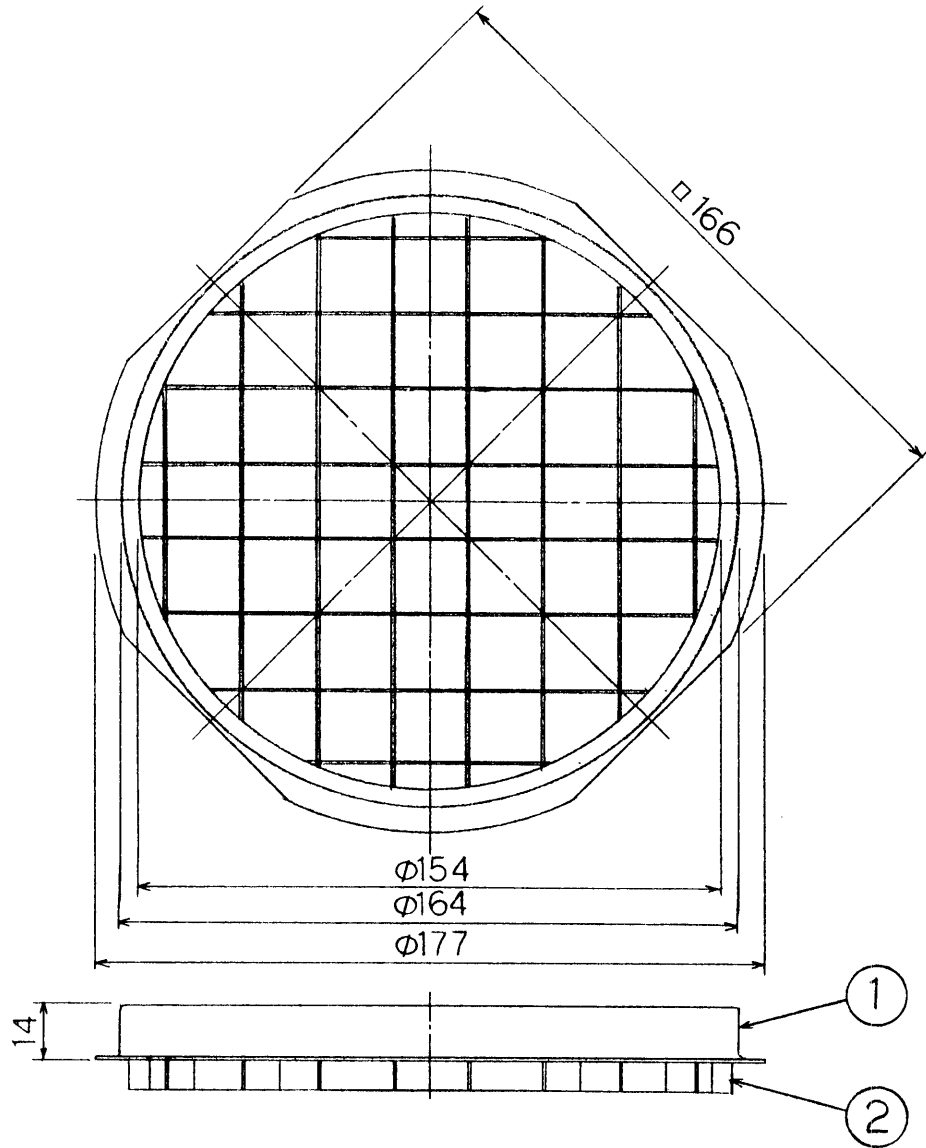


改良のため予告なく1部仕様を変更する場合がありますので御容赦願います。



| | | | | | | | | |
|----|--------|---------|----|----------|-------|--------|--------|--------------|
| 6 | | | | | 特記 | | 件名 | |
| 5 | | | | | 器具重量 | 0.3 kg | 品名 | ルーバー (器具内固定) |
| 4 | | | | | 検印 | 製図 | 品番 | TG-86 |
| 3 | | | | | | | | |
| 2 | ルーバー | Al t1.0 | 1 | ダブルメタル塗装 | 小山 清末 | | yamada | |
| 1 | ルーバー受枠 | Al t1.0 | 1 | ダブルメタル塗装 | | | | |
| 記号 | 部品名 | 材質 | 数量 | 仕上 | | | | |