

改良の為予告なく一部仕様を変更する場合がありますので御容赦願います。

▲ 安全に関するご注意

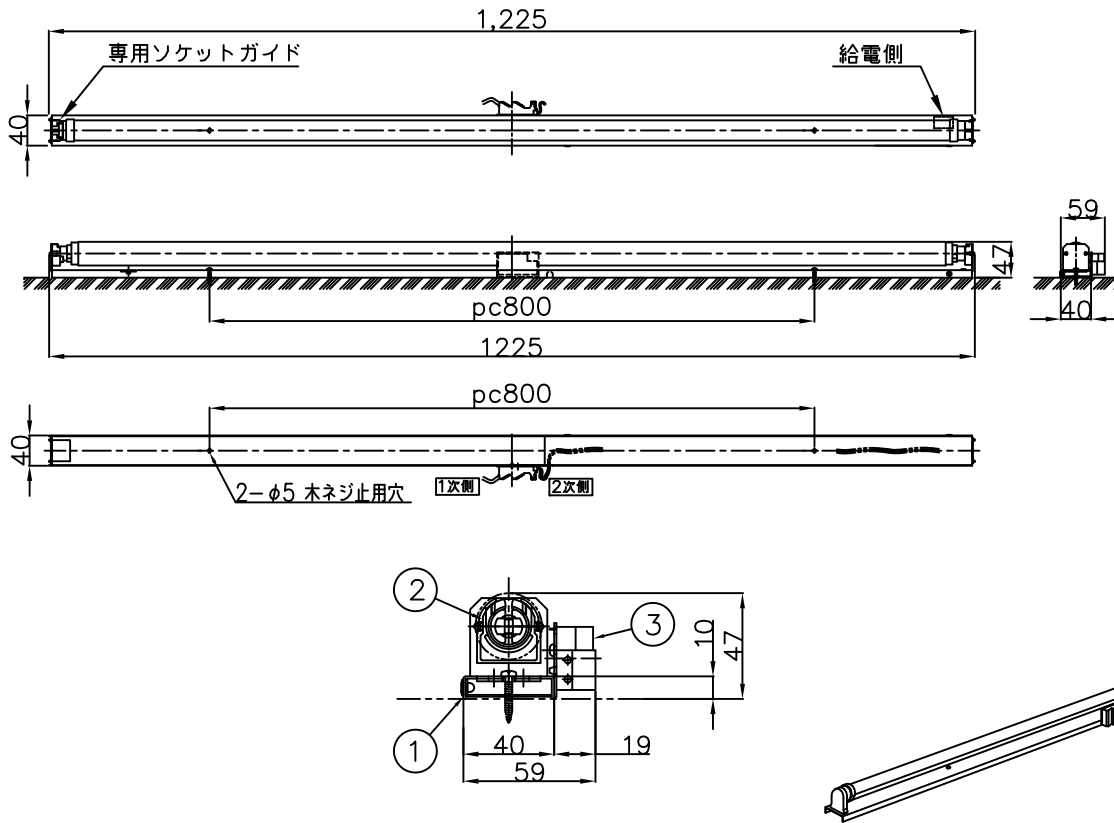
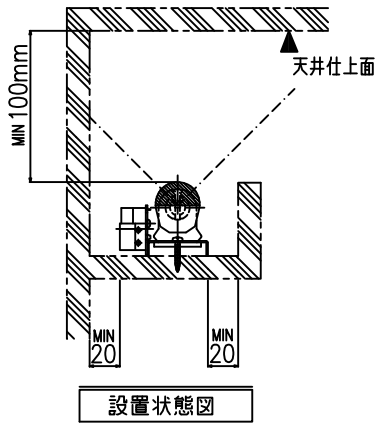
- ・一般屋内用器具です。屋外や水気、湿気のある所では使用しないでください。絶縁不良による感電、火災の原因となります。
- ・床直付専用器具です。指定外の向きには取付けないでください。落下・感電・火災の原因となります。

＜施工上のご注意＞

- ・5～35℃の周囲温度で使用してください。
- ・電源の送り容量は最大10Aです。適合電線はVVFケーブルφ1.6,φ2.0単線です。
- ・被照射面との距離は0.1m以上離してください。

＜使用上のご注意＞

- ・LEDにはバラつきがあり同一商品でも発光色、明るさが器具ごとに異なる事がございます。ご了承ください。
- ・1回路当たりの最大接続台数は25台(100V入力時)/50台(200V入力時)/57台(242V入力時)までです。(定格15A配線器具ご使用時)



品名	光源型番	色温度 (K)	演色評価数 (Ra)	定格電圧 (V)	周波数 (Hz)	入力電流 (mA)	消費電力 (W)	定格光束 (lm)	固有エネルギー消費効率 (lm/W)
YLD-9025-N	オーデリック製 No.442RB	昼白色相当 5000	94	100~242	50/60	235~104	80	3243	142.2
YLD-9025-L	オーデリック製 No.442RE	電球色相当 3000						2854	125.1

台数	記号

H30.02 ランプ仕様変更 / '21.10 ランプ仕様変更

照明器具の消費電力はJIS C 8105-3の試験方法による。

記号	部品名	材質	数量	仕上	特記	件名
6						光源
5						LED 22.8W
4					器具質量	1.1 kg
3	ソケット	G13	2	白色樹脂 ロータリー	検印	品名
2	端子台	送り端子付	1	NF-2107NF	製図	YLD-9025-N/L 受注品
1	取付台	SPC t1.0	1	白色塗装	中井	小川