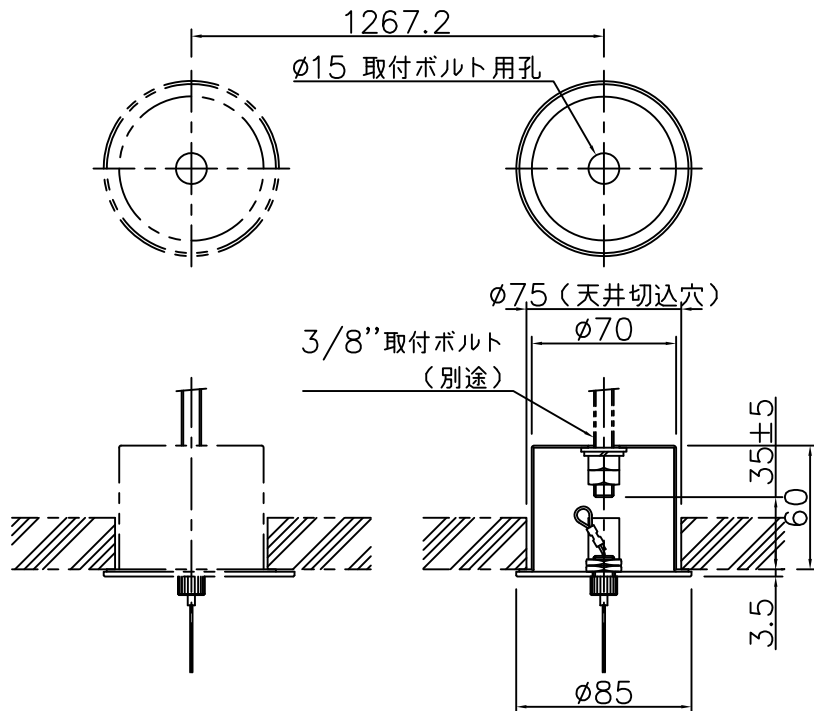


改良の為予告なく一部仕様を変更する場合がありますので御容赦願います。

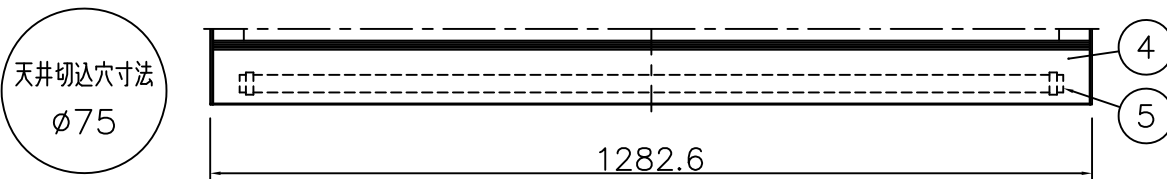
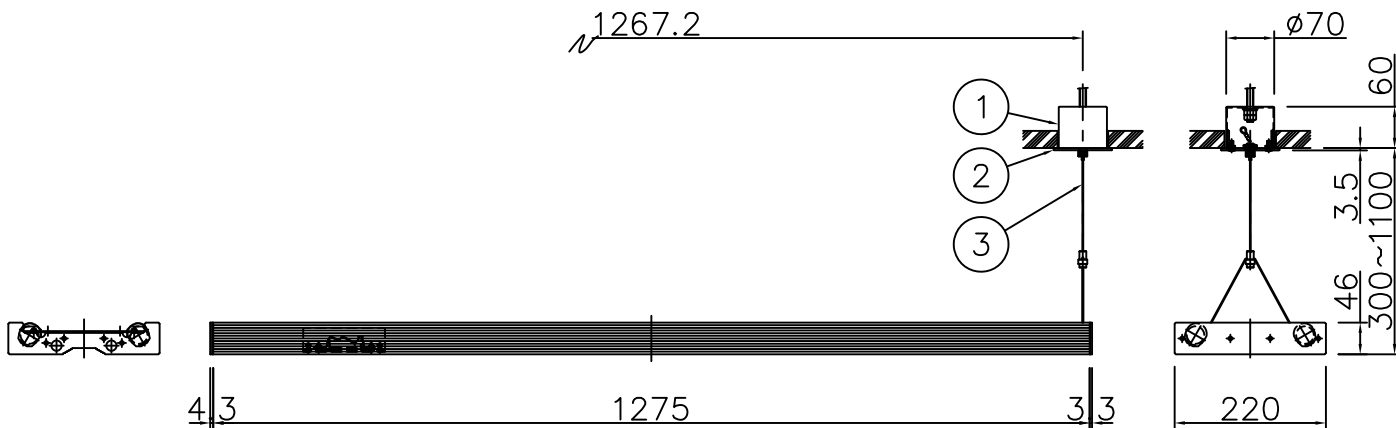


**⚠ 安全に関するご注意**

- ・一般屋内用器具です。屋外や水気、湿気のある所では使用しないでください。絶縁不良による感電、火災の原因となります。
- ・天井埋め込み専用です。壁面・傾斜天井には取付けないでください。過熱による焼損、器具落下の原因となります。

＜施工上のご注意＞

- ・5～35℃の周囲温度で使用してください。
- ・取付ボルトを正確に施工して下さい。
- ・被照射面との距離は0.1m以上離してください。
- ・LEDにはバラつきがあり同一商品でも発光色、明るさが器具ごとに異なる事がございます。ご了承下さい。
- ・器具が45°振れた場合でも、障害物がない環境に設置してください。（器具の設置環境によっては、振れ止めが必要になる場合があります。）



品名	光源型番	色温度 (K)	演色評価数 (Ra)	定格電圧 (V)	周波数 (Hz)	入力電流 (A)	消費電力 (W)	定格光束 (lm)	固有エネルギー消費効率 (lm/W)
YLD-9037-N	ODELIC製 NO.342B	昼白色相当 5000	83	100~242	50/60	0.47~0.21	45.6	5782	126.7

台数	記号

最大接続台数は100V: 12台、200V: 26台、242V: 28台までです。（定格15Aの配線器具をご使用の場合）

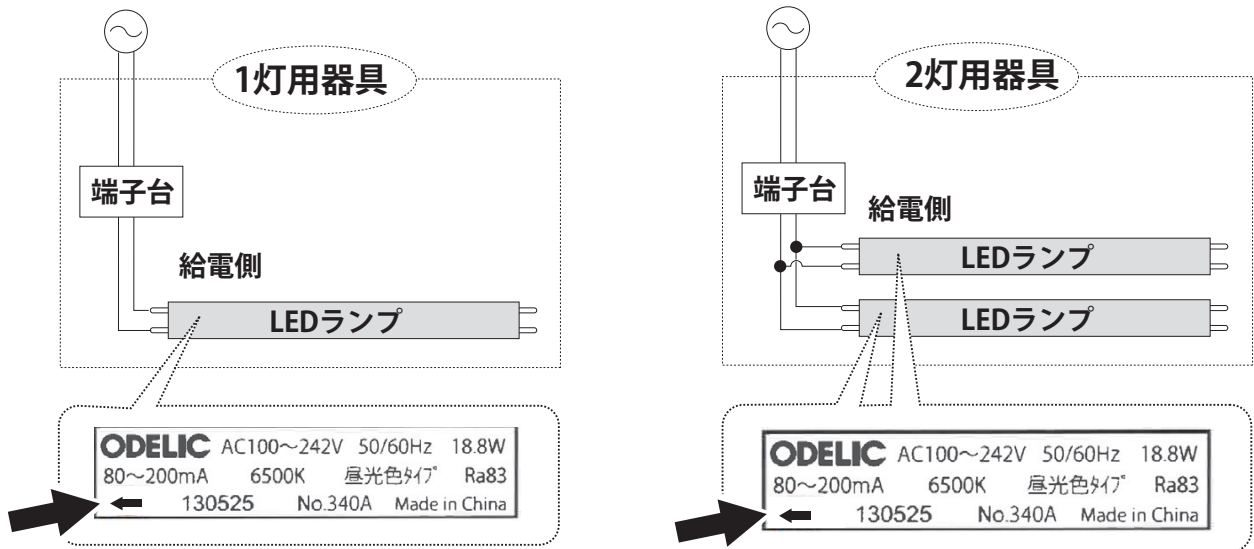
'21,01 LEDランプ仕様変更

H26,3 LEDランプ仕様変更/H30,2 LEDランプ仕様変更

照明器具の消費電力はJIS C 8105-3の試験方法による。

記号	部品名	材質	数量	仕上	特記	ランプ同梱	件名
6						AC100~242V	ランプ
5	LEDランプ		2	昼白色: ODELIC製 NO.342B	器具質量	6.6 kg	LED 45.6W (22.8W×2)
4	本体	AD	2	白色塗装	検印	製図	品名
3	ワイヤー	SUS	1	生地	福島	瀧澤	YLD-9040-N
2	フランジ	SPC	1	白色塗装			連結用端子受注品
1	埋込ボックス	SPC	1	白色塗装			

## 片側給電のランプ装着に関する注意事項



※ランプの「←」表示を給電側ソケットに接続してください。

**⚠ 注意** ランプを逆向きにすると点灯しません。ヒューズが短絡し、異音が発生する場合があります。その場合でも、逆向きの正しい向きに装着することで点灯します。ヒューズの故障したランプの返品はお受けできませんので、十分ご注意ください。

山田照明株式会社