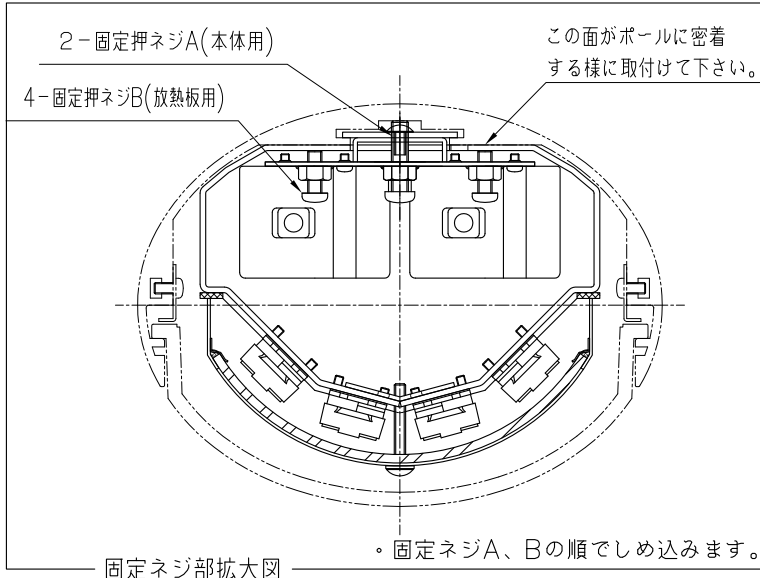


改良の為予告なく1部仕様を変更する場合がありますので御容赦願います。



安全に関するご注意

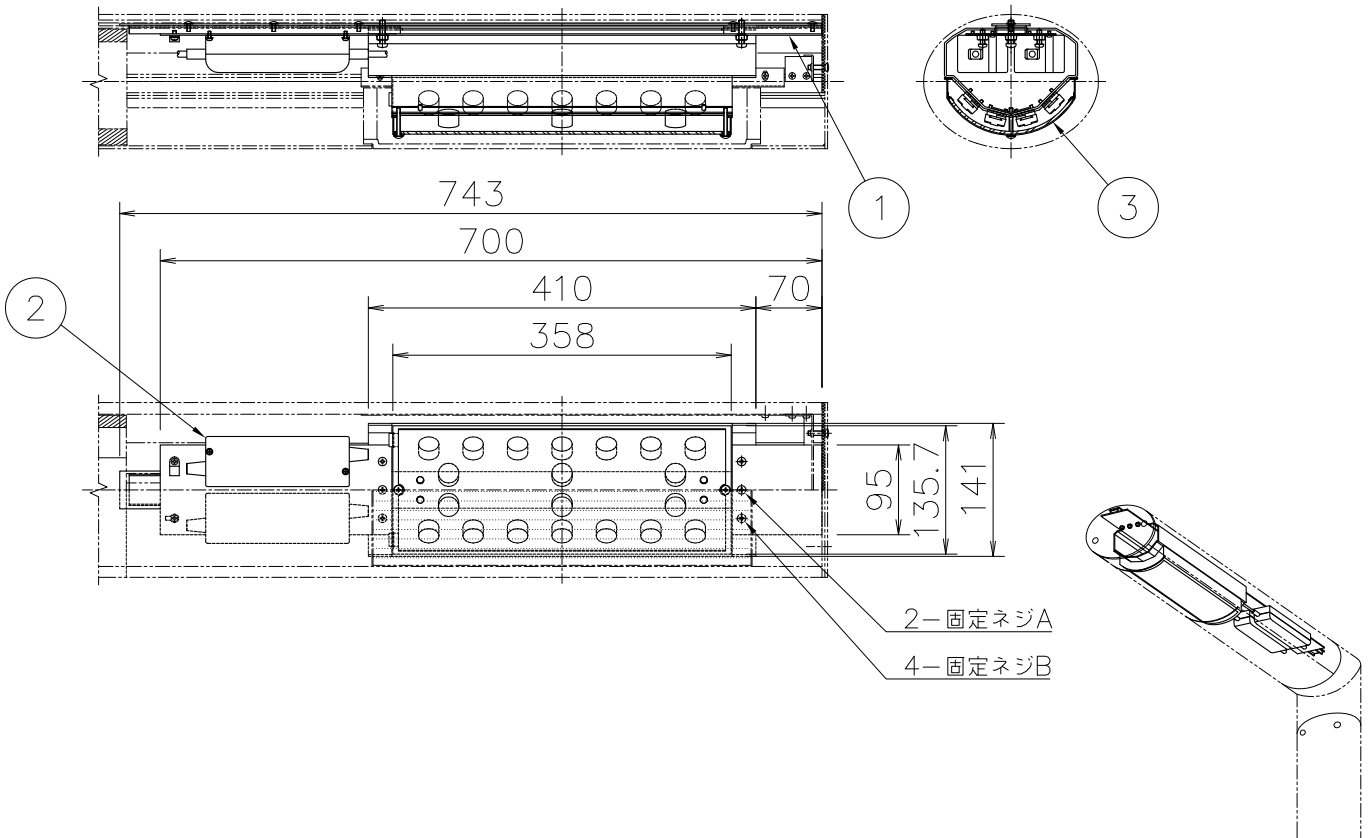
- 器具内蔵用LEDユニットです。必ず適合器具(別売品)をご用意ください。その他の器具でご使用される場合は、別途ご相談ください。

(使用上のご注意)

- 腐食環境(温泉地、塩害地など)には使用できません。
- LEDの色には多少のバラつきがあります。予めご了承下さい。

○最大接続台数は1回路あたり15台(200V時・・・30台)までです。15台(200V時・・・30台)を超える場合は別途ご相談下さい。

適合器具
AD-2440-N
AD-2441-N



電源電圧	周波数	入力電流	消費電力
AC100V/200V/240V	50/60Hz	0.52/0.26/0.24A	52W

品名	光色	台数	記号
YTG-315-N	昼白色相当(5650K)		

H24.12 構造変更

記号	部品名	材質	数量	仕上	特記	器具質量	検印	製図	件名
6					電源電圧100~240V				ランプ
5						3.2 kg			LED 52W×1
4									品名
3	カバー	アクリル3.0	1	クリア					YTG-315-N
2	電源装置	-	2	屋外用 100V~240V					
1	本体	SUS1.5	1	生地					
					福島		開部		

