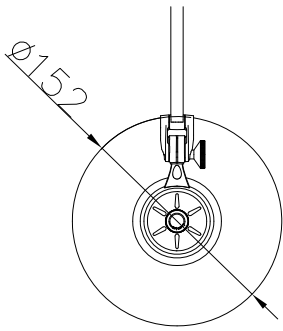


改良の為予告なく一部仕様を変更する場合がありますので御容赦願います。



ロータリースイッチ回転方向

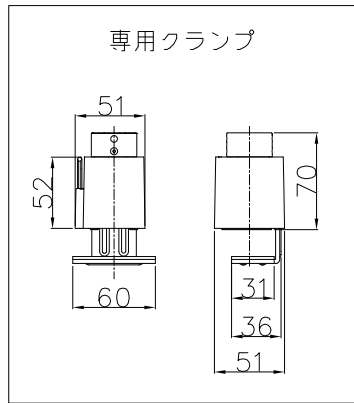
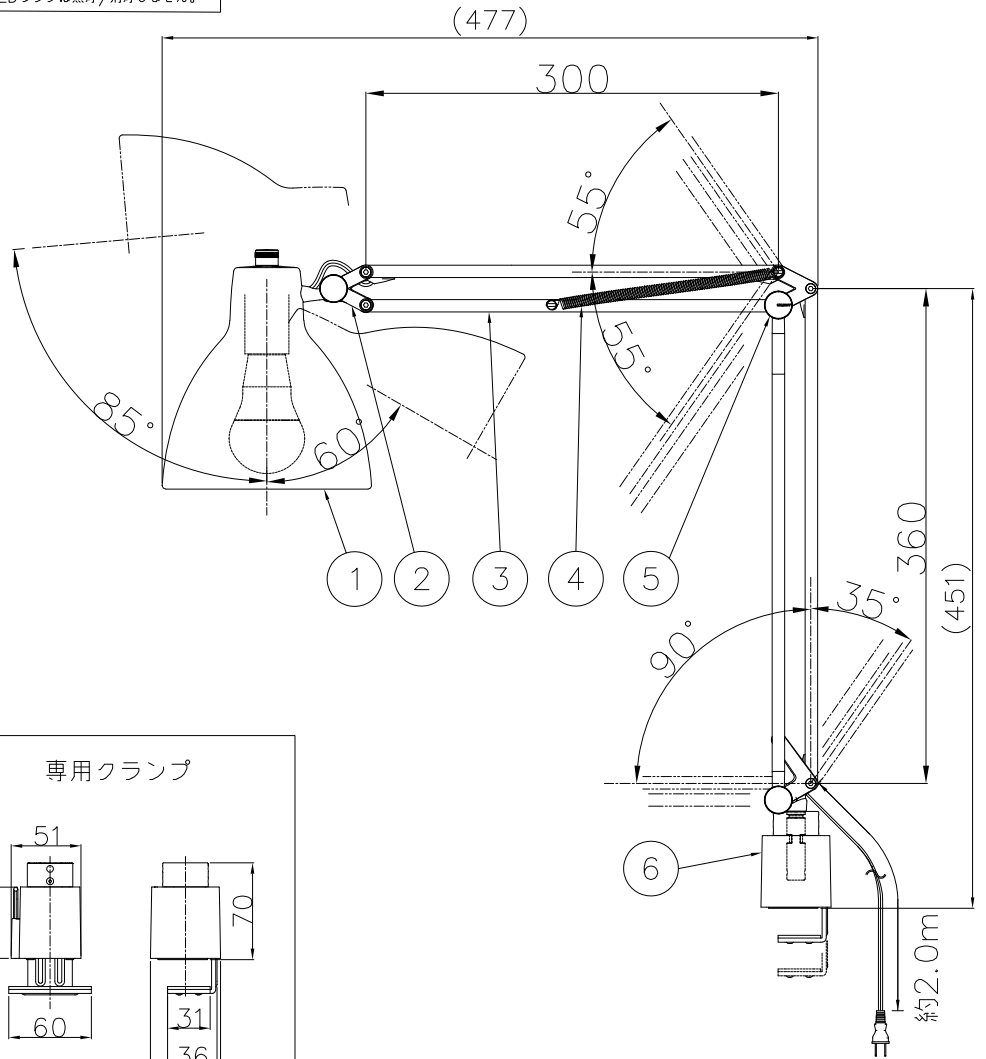
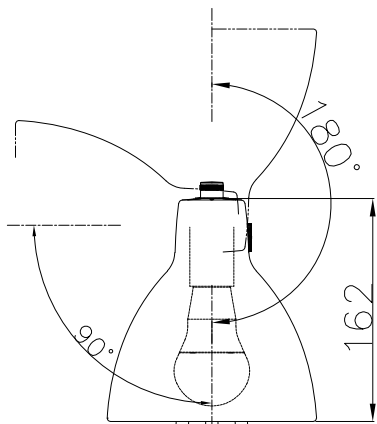
スイッチに印刷している方向に回転させるとLEDランプが点灯/消灯します。

逆方向にも回転しますが破損防止機能の為、LEDランプは点灯/消灯しません。

⚠ 安全に関するご注意

- 一般用屋内器具です。屋外や水気、湿気のある所では使用しないでください
- LED素子は明るさと色にバラつきがある場合があります。
- 器具の近くでは、ラジオやテレビなどの音響、映像機器に雑音が入ることがあります。スタンドとラジオ、テレビなどの距離を遠ざけてください。スタンドの向きをかえてください。

(使用上のご注意)
 ※調光器との併用はしないでください。
 ※適合ランプ以外のランプは使用しないでください。
 適合ランプ: LDA8L-G-K/60W(東芝製)
 LDA7N-G-K/60W(東芝製)



取付可能厚10mm~45mm



品名	色温度(K)	演色評価数(Ra)	定格電圧(V)	周波数(Hz)	消費電力(W)	定格光束(lm)	固有エネルギー消費効率(lm/W)
Z-00N B/W/Ce/OI	2700K	80	100	50/60	7.2	506	64.8

同梱ランプ: No.255T(ODELIC製)

20210901: 同梱ランプ変更

照明器具の消費電力はJIS C 8105-3の試験方法による。

記号	部品名	材質	数量	仕上	特記	器具質量	検印	製図	件名
6	クランプ	-	1	専用クランプ	特記	1.4 kg	検印	製図	光源
5	ノブ	Al切削	3	クロームメッキ調					E26LED電球 7.8W×1
4	スプリング	バネ鋼	4	クロームメッキ調	福島	亀井	福島	亀井	品名
3	アーム	AL押出	5	B:黒塗装 W:白塗装 Ce:専用色塗装 OI:専用色塗装					Z-00N B/W/Ce/OI
2	ジョイント	ZnDC	5	B:黒塗装 W:白塗装 Ce:専用色塗装 OI:専用色塗装					yamada
1	シェード	SPC	1	B:黒塗装 W:白塗装 Ce:専用色塗装 OI:専用色塗装					