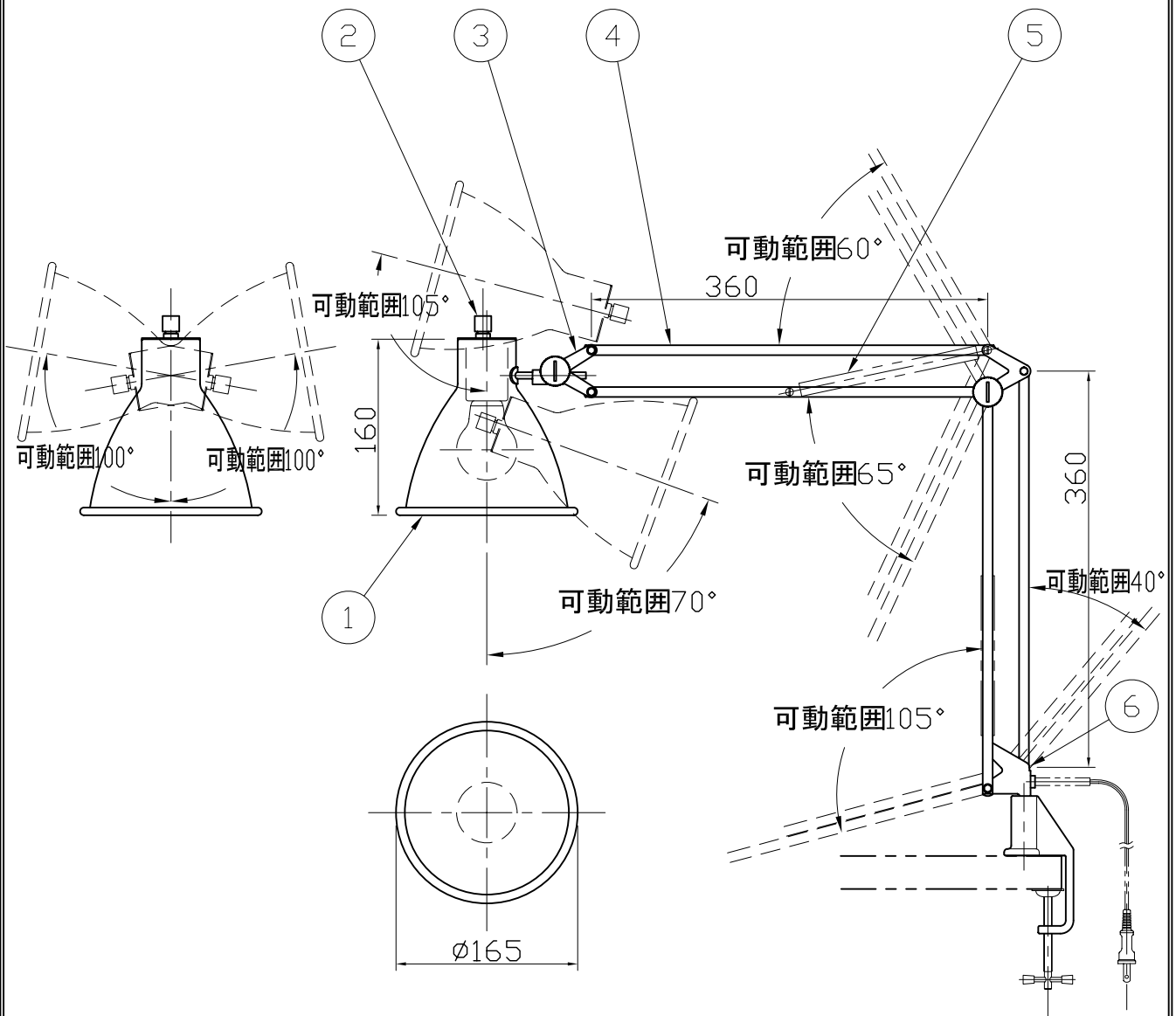


改良のため予告なく1部仕様を変更する場合がありますので御容赦願います。



型番	セード色	台数	備考
Z-00W	ホワイト		
Z-00B	ブラック		

6	クランプ	AIDC	1	別表参照	特記	Z-A9クランプ	件名	E26 電球型蛍光灯A10形(電球色)×1
5	スプリング	SWP	4	シルバー色				
4	アーム	SPC	5	別表参照	器具重量	1.5Kg		
3	ジョイント	SPC	2	別表参照	検印	製図	品番	Z-00
2	ロータリースイッチ	樹脂	1	黒色生地				
1	セード	SPC	1	別表参照	小峰	片山	yamada	
部番	部品名	材質	数量	仕上				