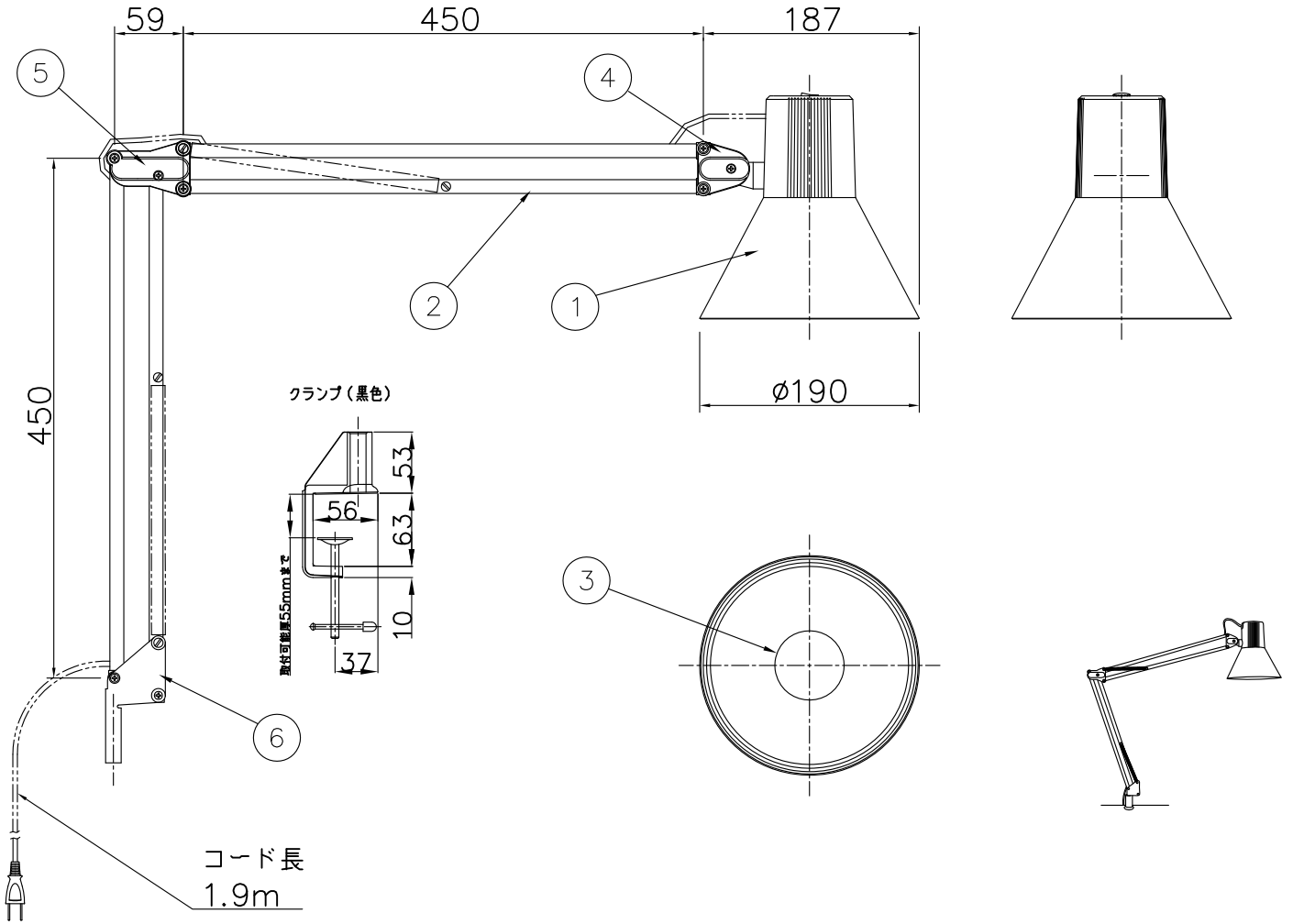


改良の為予告なく一部仕様を変更する場合がありますので御容赦願います。

▲ 安全に関するご注意

- 一般用屋内器具です。屋外や水気、湿気のある所では使用しないでください。
- LED素子は明るさと色にバラツキがある場合があります。
- 器具の近くでは、ラジオやテレビなどの音響、映像機器に雑音が入ることがあります。スタンドとラジオ、テレビなどの距離を遠ざけてください。スタンドの向きをかえてください。

(使用上のご注意)
 ※調光器との併用はしないでください。
 ※適合ランプ以外のランプは使用しないでください。
適合ランプ: LDA7N-G/2(ODELIC製)
 LDA6L-G/2(ODELIC製)
 LDA7N-G-K/60W(東芝製)
 LDA8L-G-K/60W(東芝製)



品名	適合ランプまたは光源ユニット	色温度(K)	演色評価数(Ra)	定格電圧(V)	周波数(Hz)	消費電力(W)	定格光束(lm)	固有エネルギー消費効率(lm/W)
Z-108N B/W/GY	LDA7N-G/2(ODELIC製)	昼白色相当・5000K	80	100	50/60	7.2	624	86.6

照明器具の消費電力はJIS C 8105-3の試験方法による。

記号	部品名	材質	数量	仕上	特記	器具質量	検印	製図	件名
6	下ジョイント	鋼板	1	B:黒塗装 W:白塗装 GY:グレー塗装	特記	1.4 kg	検印	製図	ランプ
5	中間ジョイント	樹脂	2	B:黒 W:白 GY:グレー					E26 LED電球7.2W×1
4	上ジョイント	樹脂	2	B:黒 W:白 GY:グレー	福島	亀井	福島	製図	品名
3	ランプ	-	1	枠外参照					Z-108N W/B/GY
2	アーム	アルミ	4	B:黒塗装 W:白塗装 GY:グレー塗装					yamada
1	シェード	樹脂	1	B:黒 W:白 GY:グレー					