

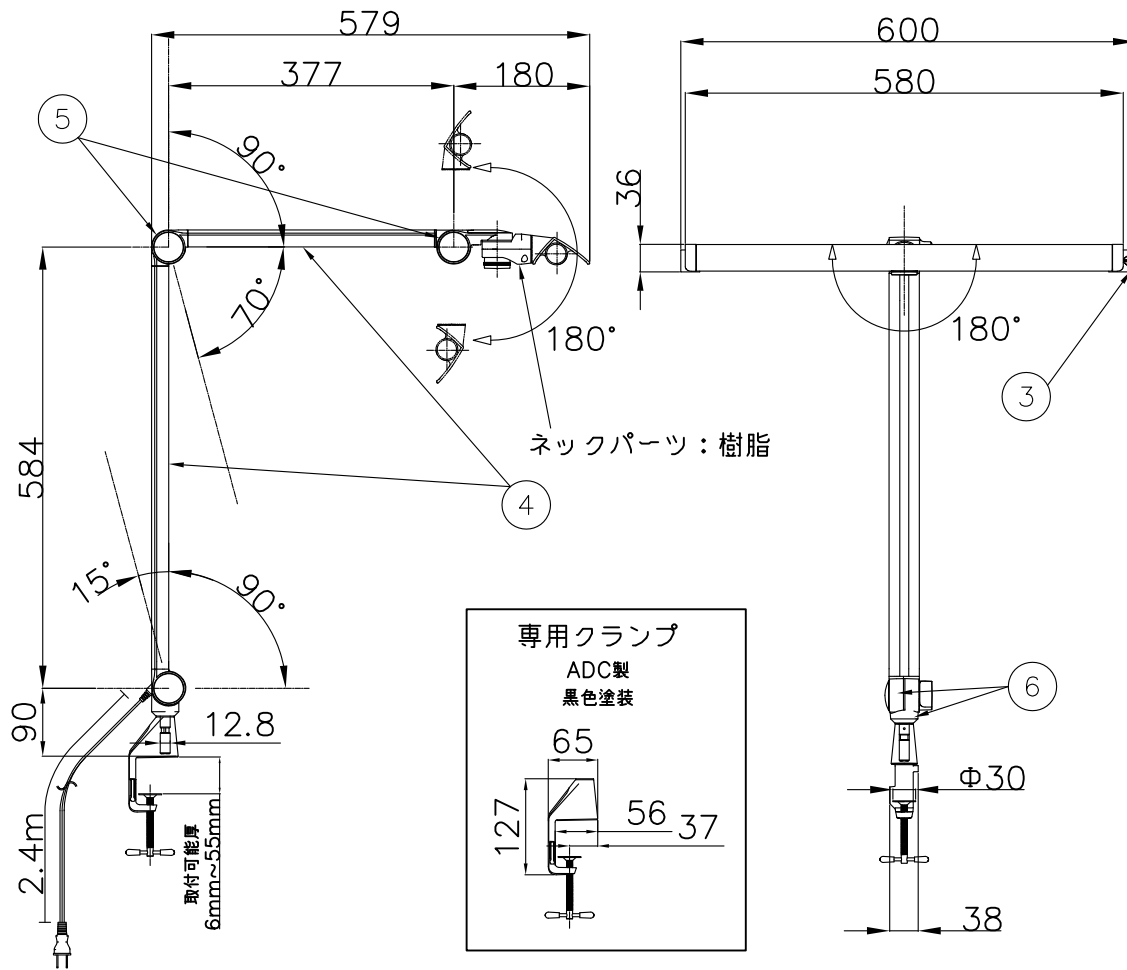
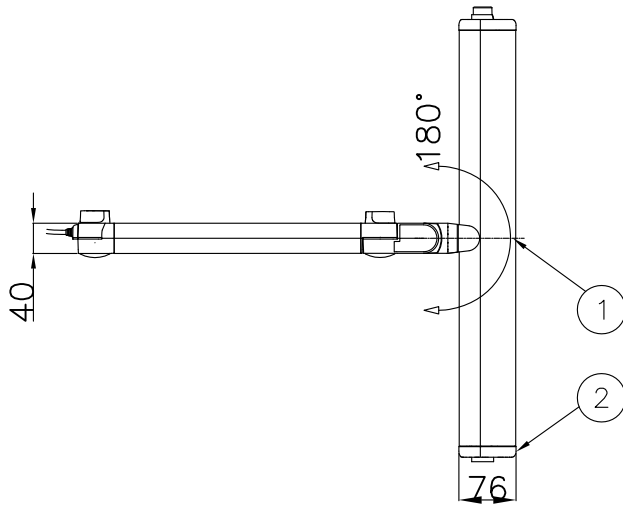
改良の為に予告なく一部仕様を変更する場合がありますので御容赦願います。

**▲安全に関するご注意**

- 一般屋内用器具です。  
屋外や水気、湿気のある所では使用しないでください。  
絶縁不良による感電の原因となります。
- 不安定な場所には設置しないでください。  
転倒して火災や怪傷の原因となります。
- カーテン等の燃えやすい物の近くで使用しないでください。火災の原因となります。  
照射の距離は30cmより離してください。
- 記載の可動範囲以上に動かさないでください。  
器具破損の原因となります。

**<使用上の注意>**

- LEDにはバラつきがあり同一商品でも発光色、明るさが器具ごとに異なる場合がございます。ご了承ください。



品名	色温度(K)	演色評価数(Ra)	定格電圧(V)	周波数(Hz)	消費電力(W)	定格光束(lm)	固有エネルギー消費効率(lm/W)
Z-209PRO B	6500K	97	100	50/60	19.0	1367	71.9

2018/9/12 下ジョイント(アーム側)ZnDCへ材質変更に伴い重量変更  
2019/4/16 中間・上ジョイント(アーム側)ZnDCへ材質変更に伴い重量変更

照明器具の消費電力はJIS C 8105-3の試験方法による。

記号	部品名	材質	数量	仕上	特記	器具質量	検印	製図	件名
6	下ジョイント	ZnDC	1	黒色塗装		2.3 kg	福島	亀井	光源
5	ジョイント	ZnDC	5	黒色塗装					高演色LED19.0W×1
4	アーム	AL押出	2	黒アルマイト				品名	
3	スイッチカバー	ABS	1	生地(黒色)				Z-209PRO B	
2	シェードキャップ	PC+ABS	2	生地(黒色)				yamada	
1	シェード	AL押出	1	黒アルマイト					