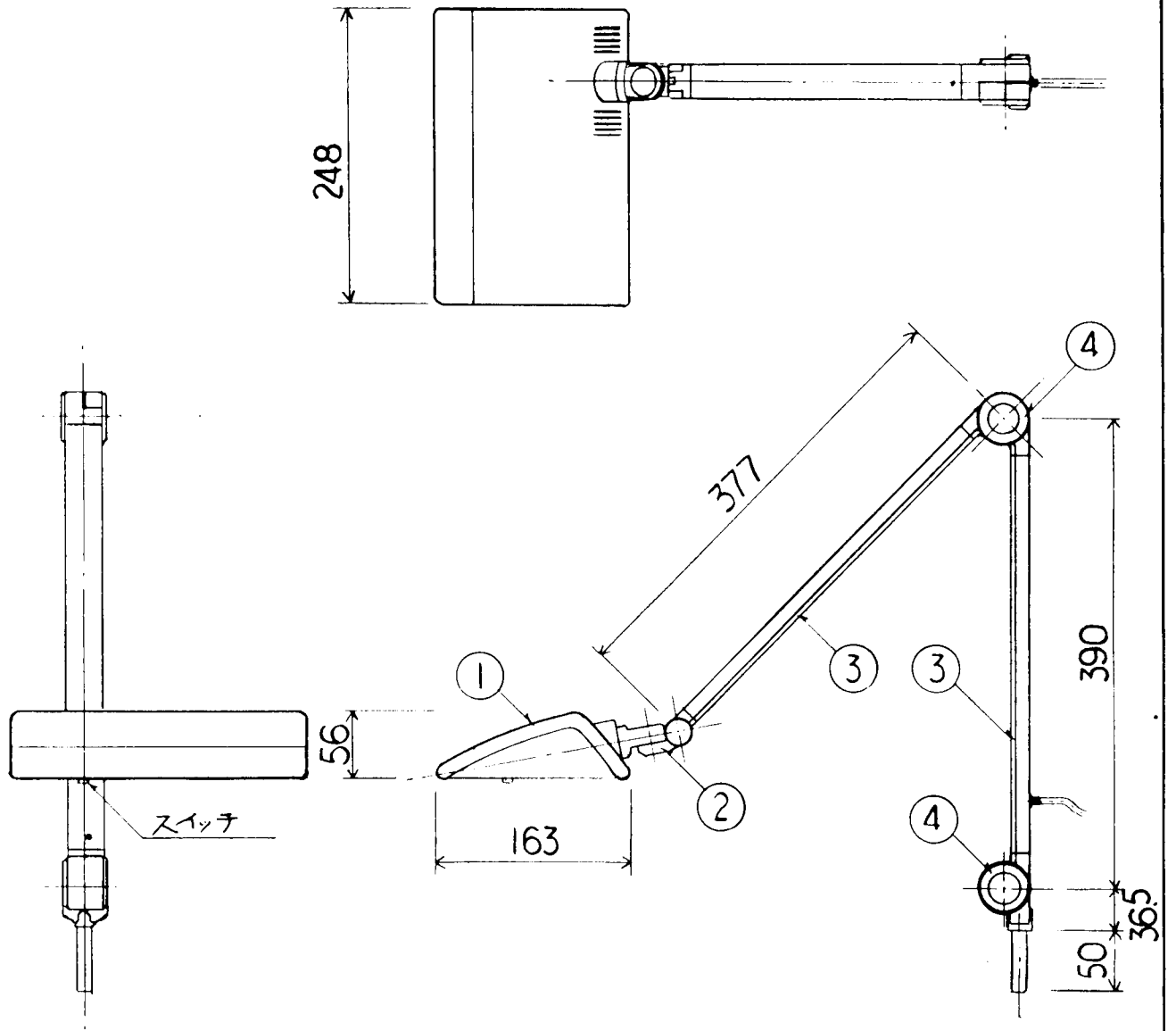


改良のため予告なく1部仕様を変更する場合がありますので御容赦願います。



インバーター内蔵

|    |       |        |    |    |        |    |                                 |
|----|-------|--------|----|----|--------|----|---------------------------------|
| 6  |       |        |    |    | 特記     |    | 件名                              |
| 5  |       |        |    |    | 器具重量   | kg | 品名 FML27 <sup>w</sup> EX-N × 1灯 |
| 4  | ジョイント | A.D.C  | 2  | 塗装 | 検印     | 製図 | 品番 Z-288                        |
| 3  | アーム   | S.P.T. | 2  | 塗装 | yamada |    |                                 |
| 2  | 自在器   | ナイロン   | 1  | 着色 |        |    |                                 |
| 1  | シェード  | ABS    | 1  | 着色 |        |    |                                 |
| 記号 | 部品名   | 材質     | 数量 | 仕上 | 尾嶋 増田  |    |                                 |